



**Минский  
электротехнический  
завод им. В.И. Козлова**

# **Запасные части для трансформаторов**



[www.metz.by](http://www.metz.by)

## ФОРМУЛИРОВАНИЕ ЗАКАЗА НА ЗАПАСНЫЕ ЧАСТИ

В заказе необходимо указать: тип трансформатора, для которого необходимы запасные части, номинальные напряжения обмоток ВН и НН, схему и группу соединения.

Пример записи для трансформатора мощностью 100 кВА, номинальным напряжением обмотки ВН-10000В, номинальным напряжением обмотки НН-400В, со схемой и группой соединения обмоток У/Ун-0, для поставки в районы с умеренным климатом (У1):

**«Запасные части для трансформатора ТМГ-100/10-У1, 10000В, 400В, У/Ун-0». Год выпуска \_\_\_\_\_**

№п/п	Наименование	Шифр по каталогу	Кол-во
1	Сборка обмоток	100066005730100	3
2	Переключатель	100062090390000	1
3	Указатель	100054410130000	1
4	Прокладка	100083711580200	1
5	Изолятор	907300010025000	4
6	Гайка 12.32 ГОСТ 5915-70	733012000060000	8
7	Шайба 12.32.079 ГОСТ 11371-78	743012000067200	2

**Внимание!** Стандартизированные стальные крепежные детали (болты, винты, гайки, шайбы) в комплект поставки не входят.

Предоставление полной и достоверной информации зависит от времени обработки Вашего заказа.

Указать ФИО лица заключающего договор, основание в совершении договора (Устав, доверенность), цели приобретения (для собственных нужд, вывоз из РБ, другое)

**Заполненную заявку направляйте в адрес СЦ с пометкой «Заявка на запасные части» по электронной почте: [service@metz.by](mailto:service@metz.by)**

**либо отправляйте по факсу: (+375 17) 245-17-31, 330-22-07**

# ***Каталог***

## ***Запасные части для трансформаторов***

*Переключатели.*

*Вводы НН и ВН.*

*Блок зажимов.*

*Ролики транспортные.*

*Виброизоляторы для трансформаторов.*

*Клапаны.*

*Установка предохранителя.*

*Установка мановакуумметра.*

*Термометр ТКП-160.*

*Коробка зажимов.*

*Газовое реле.*

*Термометр ТТЖ-М.*

*Маслоуказатель.*

*Демпферы.*

*Детали вводов.*

*Прокладки резиновые.*

*Упаковочные коробки и ящики.*

***2014 г.***

## ТЕХНИЧЕСКИЕ ХАРАКТЕРИСТИКИ ПЕРЕКЛЮЧАТЕЛЕЙ

Таблица 1

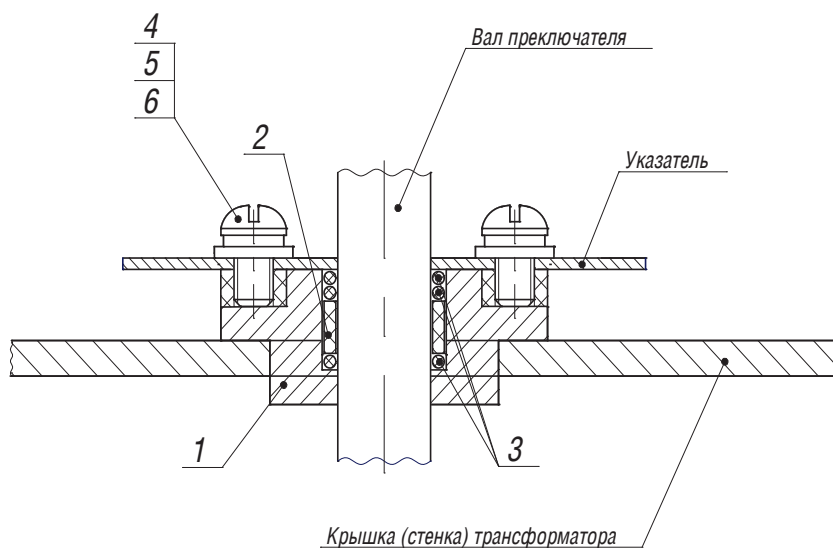
Наименование	Обозначение	Ном. напряжение, кВ	Ном. ток, А	Схема соединения переключателя	Количество контактов на фазу	L, мм	H, мм	d, мм	Номер рисунка							
1	2	3	4	5	6	7	8	9	10							
ПТРЛ-10/40-4-96 У1	6ВЩ,209.052	10	25	-	4	274	80	3	1							
ПТРЛ-У-10/40-4-91 УХЛ1 (Т1)	6ВЩ,209.041			430		80	3	2								
	-01		430	80		4,1	2									
ПТРЛ-У-10/40-4-91 УХЛ1 (Т1)	6ВЩ,209.054		430	80		3	3									
	-01		430	80	4,1	3										
ПТРЛ-10/40-5-91 УХЛ1 (Т1)	6ВЩ,209.042		25	40	треугольник	5	450	80	3	4						
	-01		450				80	4,1	4							
ПТРЛ-У-10/40-5-91 УХЛ1 (Т1)	6ВЩ,209.039		25	40	звезда		484	80	3	5						
	-01		484				80	4,1	5							
	-02		484				80	3	5							
ПТРЛ-У-10/40-5-93 Т1	6ВЩ,209.046		25				484	80	3	6						
	-01		40	484	80		4,1	6								
ПТРЛ-У-10/40-5-97 УХЛ1	6ВЩ,209.055		25	484	130		4,1	7								
ПТРЛ-10/40-6-91 УХЛ1 (Т1)	6ВЩ,209.040		25	40	треугольник	6	503	80	3	8						
	-01		40				503	80	4,1	8						
ПТРЛ-10/40-6-97 УХЛ1	6ВЩ,209.056		25	503			130	3	9							
	-01	40	503	130			4,1	9								
	-02	25	503	145	3		9									
ПТРЛ-У-33/25-5-93 Т1	6ВЩ,209.047	33	40	звезда	5		484	150	4,1	10						
	-01						484	150	4,1	10						
	-02		25	484			150	3	10							
ПТРЛ-35/(25)40-6-99 УХЛ1	6ВЩ,209.057		40	40		треугольник	6	503	170	3	11					
	-01	503	170		4,1			11								
ПТРЛ-3/125-6-87 У1 (УХЛ1)	6ВЩ,209.031	3	125	треугольник; звезда	6; 5	545	50	6,1	12							
ПТРЛ-У-3/125-5-87 У1 (УХЛ1)																
ПТРЛ-3/125-6-01 УХЛ1	6ВЩ,209.061			треугольник	6; 5	605	85	6,1	13							
ПТРЛ-3/125-5-01 УХЛ1																
ПТРЛ-3/125-6-01 УХЛ1										6ВЩ,209.060	6; 6	605	85	6,1	14	
ПТРЛ-3/125-6-01 УХЛ1																
ПТРЛ-У-10/125-4-92 У1 (УХЛ1)	6ВЩ,209.043	10	125	звезда	4	605	60	6,1	15							
ПТРЛ-10/125-5-92 У1 (УХЛ1)	6ВЩ,209.044			треугольник		5	605	60	6,1	16						
ПТРЛ-У-10/125-5-00 У1	6ВЩ,209.050			звезда			618	60	6,1	17						
ПТРЛ-У-10/125-5-82 У1 (УХЛ1)	6ВЩ,209.021						605	240	6,1	18						
ПТРЛ-10/125-5-87 У1 (ХЛ1)	6ВЩ,209.028				605		240	6,1	19							
ПТРЛ-10/125-6-96 У1	6ВЩ,209.053				треугольник		6	503	130	M6	20					
	-01			503				130	M6	21						
	-02			503				120	M6	20						
	-03			503				120	M6	21						
	-04			503		130		M6	20							
ПТРЛ-10/125-6-82 У1 (УХЛ1)	6ВЩ,209.022			605		130		6,1	22							
ПТРЛ-10/125-6-82 У1 (ХЛ1)	6ВЩ,209.023			605		120		6,1	23							
	-01			605		120		6,1	23							
	-02			605	140	6,1	23									
	-03			605	210	6,1	23									
ПТРЛ-10/125-6-06 УХЛ1	6ВЩ,209.064			10	125	треугольник	6; 3	605	85	6,1	24					
ПТРЛ-10/125-3-06 УХЛ1																
ПТРЛ-10/125-6-05 УХЛ1	6ВЩ,209.063	6; 4	605				85	6,1	25							
ПТРЛ-10/125-4-05 УХЛ1																
ПТРЛ-10/125-6-82 У1 (ХЛ1)										6ВЩ,209.020	треугольник; звезда	6; 5	605	85	6,1	26
ПТРЛ-У-10/125-5-82 У1 (ХЛ1)																
ПТРЛ-10/125-7-02 УХЛ1	6ВЩ,209.062	треугольник	7; 7	680	85	6,1	27									
ПТРЛ-10/125-7-02 УХЛ1	-01			680	65	6,1	27									
ПТРЛ-10/125-8-12 УХЛ1	ВИЕЛ.12.6. 209.003	10	125	треугольник	8; 8	755	85	6,1	28							
ПТРЛ-10/125-8-12 УХЛ1																

Продолжение таблицы 1 см. лист 3.

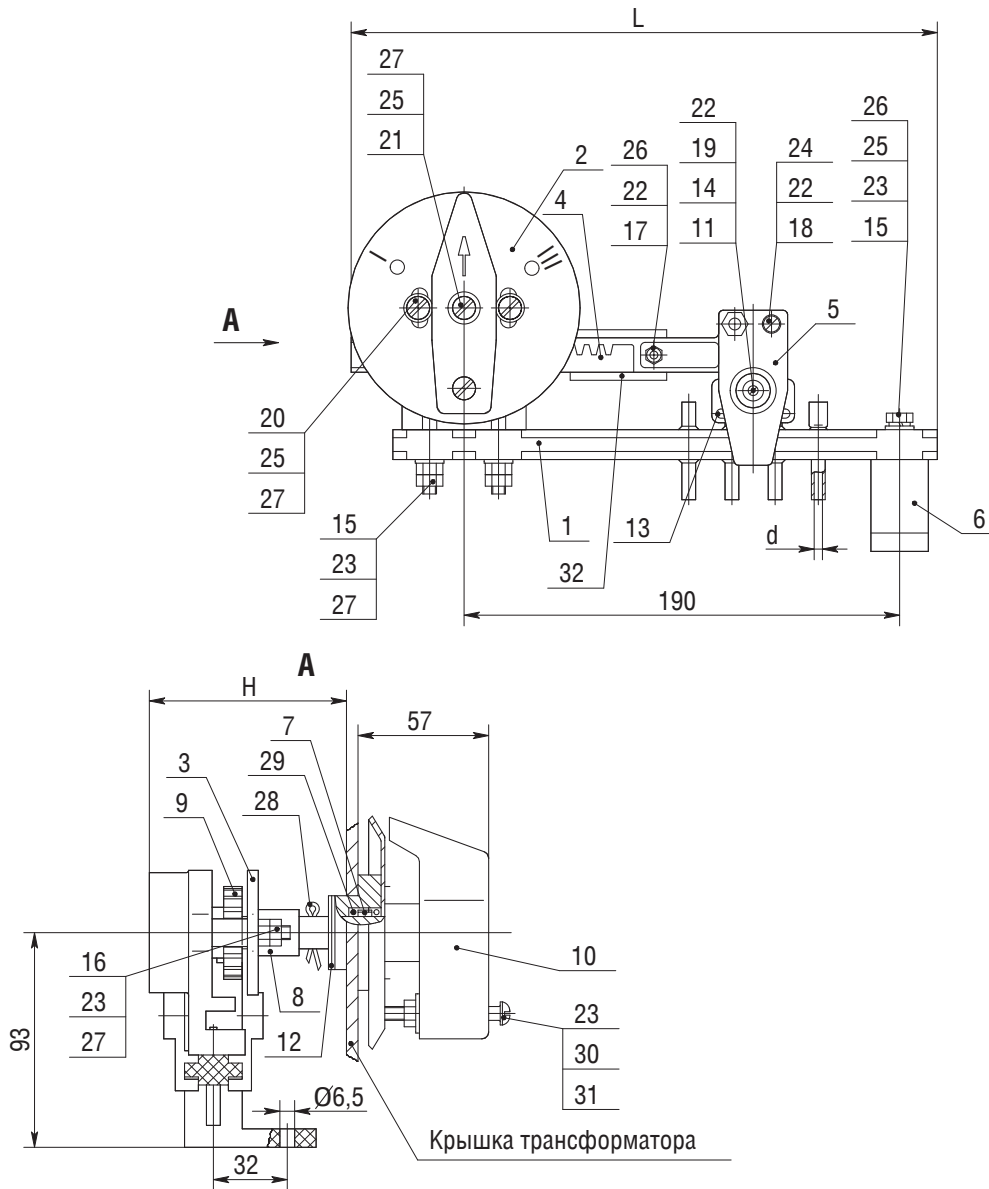
Продолжение таблицы 1

1	2	3	4	5	6	7	8	9	10
ПТРЛ-10/125-8-13 УХЛ1	ВИЕЛ.13.6. 209.003	10	125	треугольник	8; 8	815	85	6,1	29
ПТРЛ-В-10/125-8-13 УХЛ1	6ВЩ.209.027		300		6	605	220	8,2	30
ПТРЛ-10/300-6-86 У1	-01					605	160	8,2	30
ПТРЛ-10/300-6-09 У1	6ВЩ.209.065					934	120	6,1	31

Выход вала переключателя через крышку (стенку) трансформатора  
(для всех типов переключателей)



Поз.	Наименование	Обозначение
1	Втулка крышки (стенки)	5ВЩ.215.003
2	Втулка	ВИЕЛ.12.8.212.003
3	Кольцо уплотнительное	908100140182522
4	Винт М6х10	7120060100312
5	Шайба гровер 6	7440060000012
6	Шайба 6	7430060000012

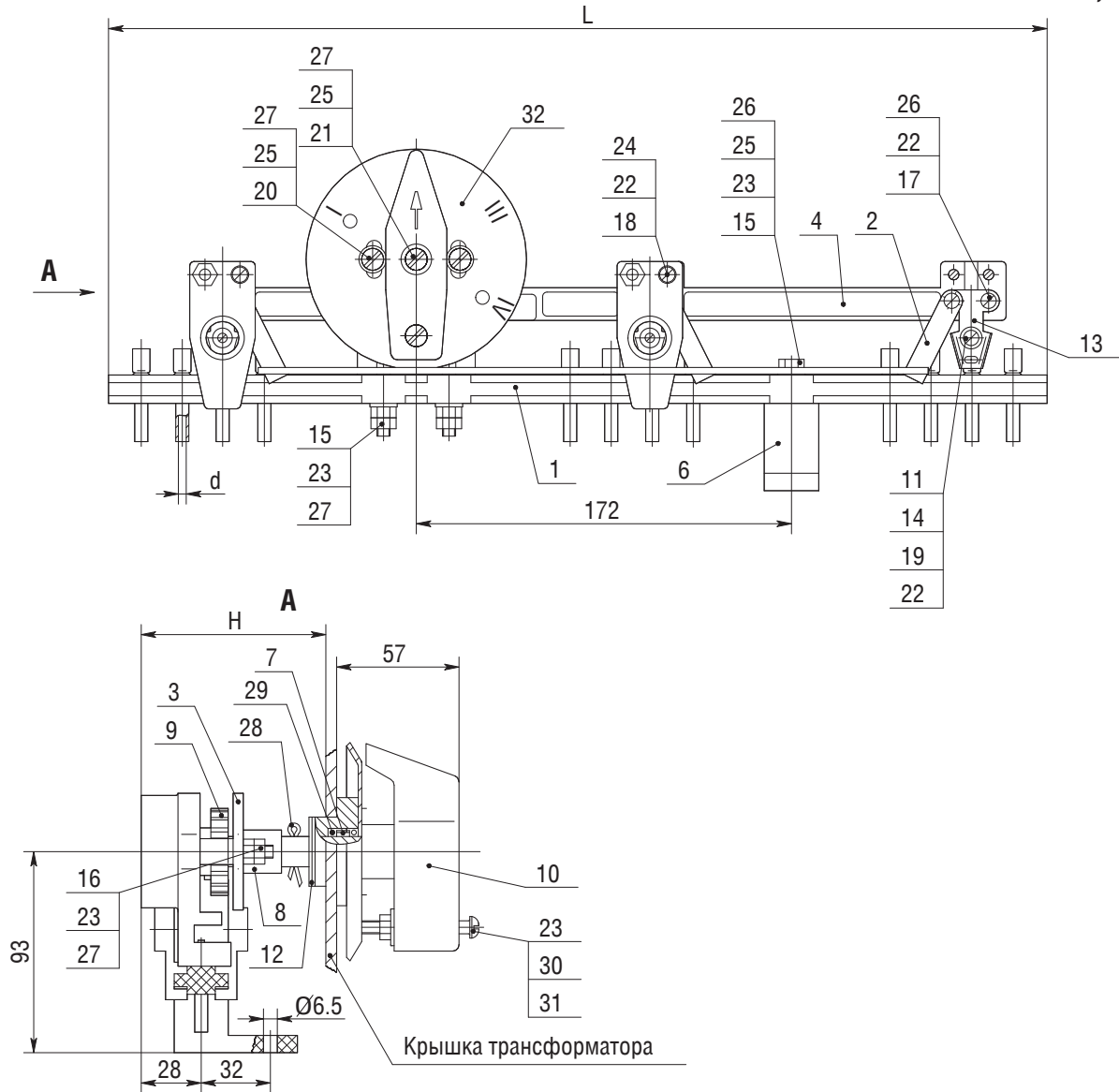


Поз.	Наименование	Обозначение
1	Планка с контактами	5ВЩ.150.119
2	Указатель	5ВЩ.441.016
3	Пластина	8ВЩ.152.126
4	Планка	8ВЩ.152.403
5	Пластина	8ВЩ.152.140
6	Уголок	8ВЩ.162.019
7	Втулка	ВИЕЛ.12.8.212.003
8	Втулка	8ВЩ.210.100
9	Шестерня	8ВЩ.240.001
10	Рукоятка привода	8ВЩ.253.087
11	Пружина	8ВЩ.281.037
12	Шайба	8ВЩ.370.064
13	Контакт подвижный	8ВЩ.551.110
14	Шайба	8ВЩ.950.139
15	Болт М6х35	7230060350191
16	Болт М6х40	723060400191
17	Винт М4х16	7120040160391

Поз.	Наименование	Обозначение
18	Винт М4х25	7120040250391
19	Винт М4х35	7120040350391
20	Винт М6х10	7120060100312
21	Винт М6х20	7120060200312
22	Гайка М4	7330040000191
23	Гайка М6	7330060000191
24	Шайба 4	7440040000012
25	Шайба 6 гровер	7440060000012
26	Шайба 4 гровер	7430040000091
27	Шайба 6	7430060000012
28	Шплинт 3.2х20	7710320200012
29	Кольцо 014-018-25-2	908100140182522
30	Винт М6х55	7120060555312
31	Шайба 6 ГОСТ6958-78	7480060000012
32	Пластина	8ВЩ.152.404

Рисунок 2

**6ВЦ.209.041**  
**исп. -00; -01**

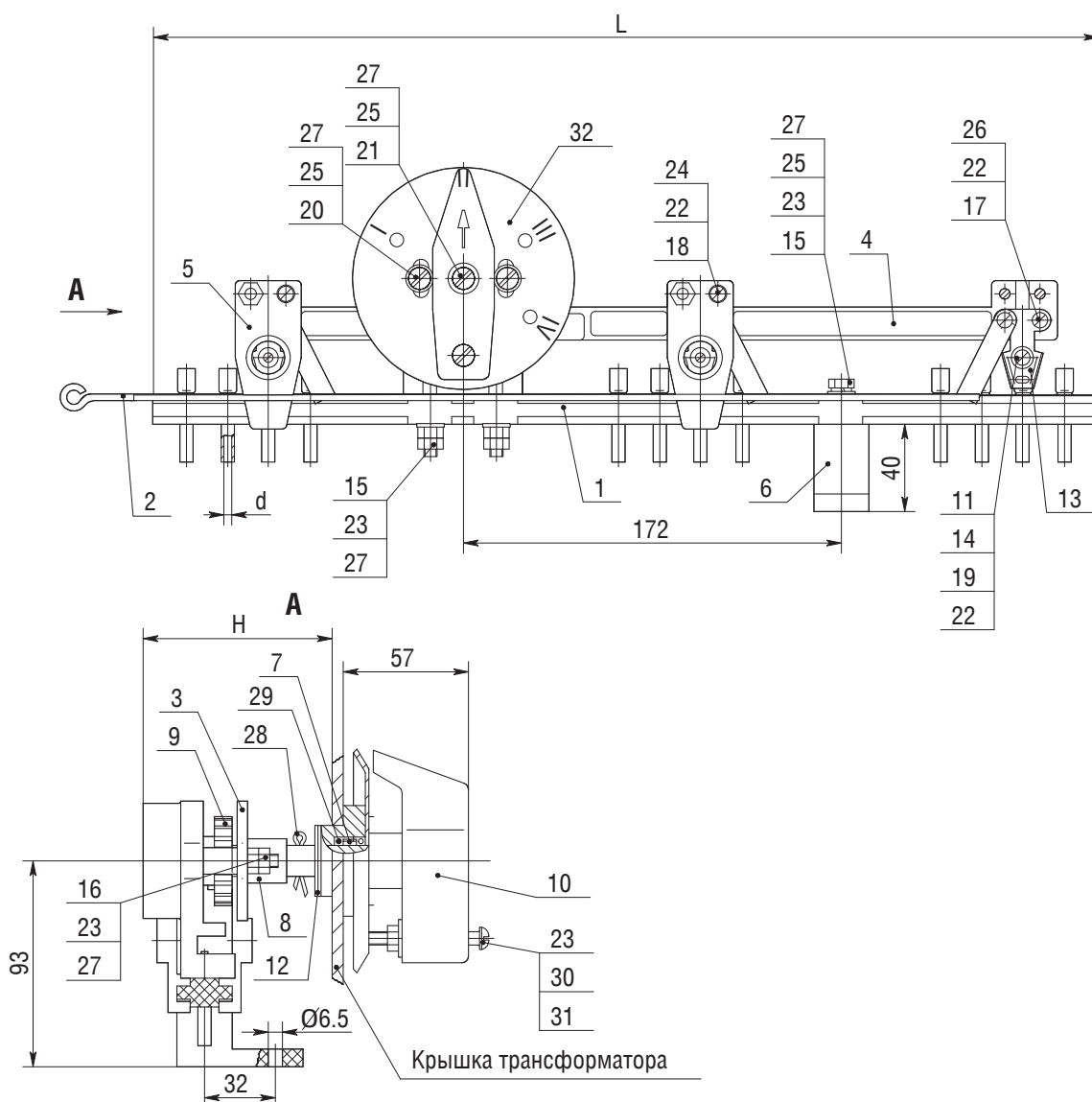


Поз.	Наименование	Обозначение
1	Планка с контактами	5ВЦ.150.101
2	Перемычка	5ВЦ.585.052
3	Пластина	8ВЦ.152.126
4	Планка	8ВЦ.152.141
5	Пластина	8ВЦ.152.140
6	Уголок	8ВЦ.162.019
7	Втулка	ВИЕЛ.12.8.212.003
8	Втулка	8ВЦ.210.100
9	Шестерня	8ВЦ.240.001
10	Рукоятка привода	8ВЦ.253.087
11	Пружина	8ВЦ.281.037
12	Шайба	8ВЦ.370.064
13	Контакт подвижный	8ВЦ.551.109
14	Шайба	8ВЦ.950.139
15	Болт М6x35	7230060350191
16	Болт М6x40	723060400191
17	Винт М4x16	7120040160391

Поз.	Наименование	Обозначение
18	Винт М4x25	7120040250391
19	Винт М4x30	712004030391
20	Винт М6x10	7120060100312
21	Винт М6x20	7120060200312
22	Гайка М4	7330040000191
23	Гайка М6	7330060000191
24	Шайба 4 гровер	7440040000012
25	Шайба 6 гровер	7440060000012
26	Шайба 4	7430040000091
27	Шайба 6	7430060000012
28	Шплинт 3.2x20	7710320200012
29	Кольцо 014-018-25-2	908100140182522
30	Винт М6x55	7120060555312
31	Шайба 6 ГОСТ6958-78	7480060000012
32	Указатель	5ВЦ.441.015

Рисунок 3

**6ВЦ.209.054**  
 исп. -00; -01



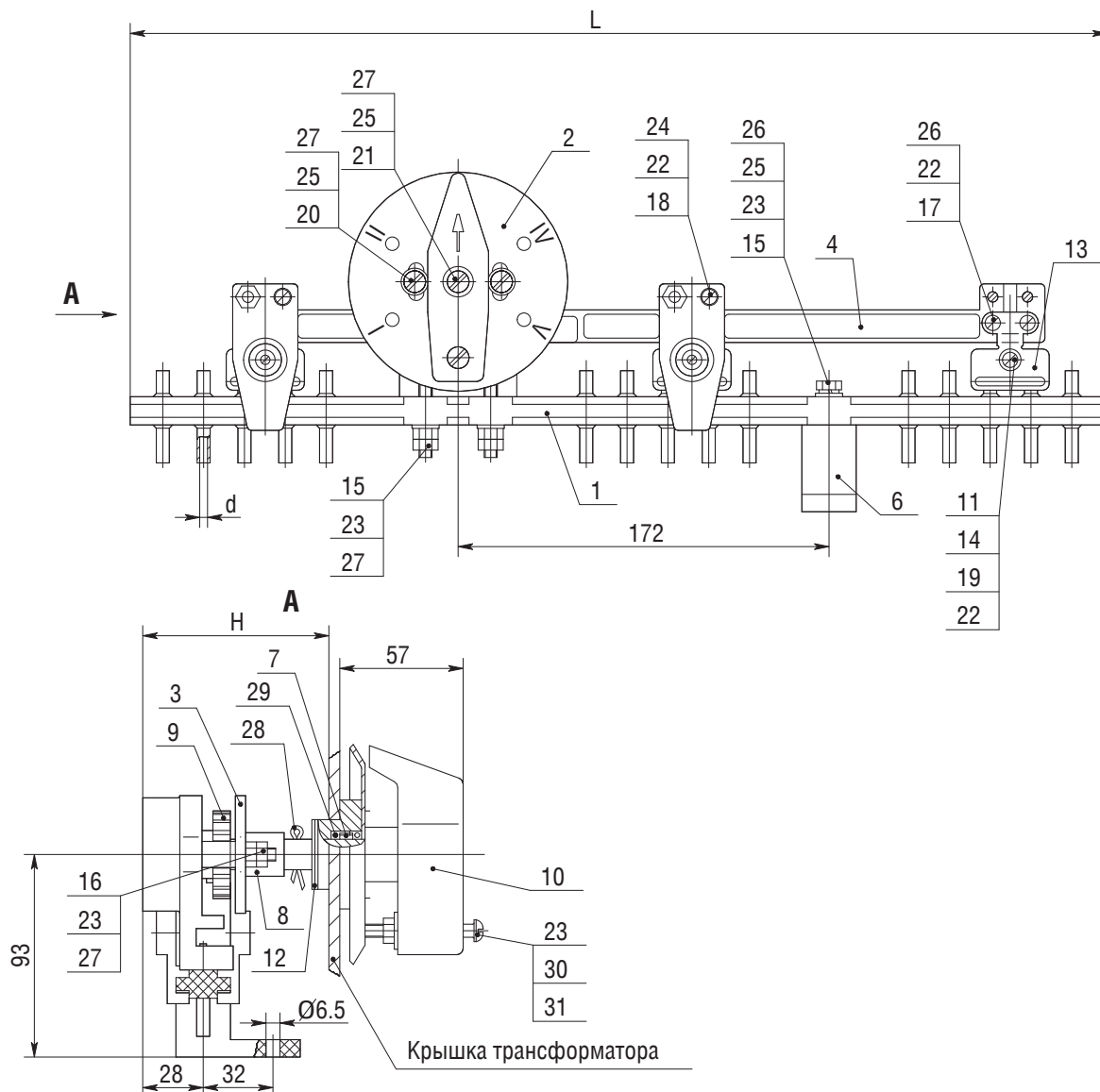
Поз.	Наименование	Обозначение
1	Планка с контактами	5ВЦ.150.101
2	Перемычка	5ВЦ.585.054
3	Пластина	8ВЦ.152.126
4	Планка	8ВЦ.152.141
5	Пластина	8ВЦ.152.140
6	Уголок	8ВЦ.162.019
7	Втулка	ВИЕЛ.12.8.212.003
8	Втулка	8ВЦ.210.100
9	Шестерня	8ВЦ.240.001
10	Рукоятка привода	8ВЦ.253.087
11	Пружина	8ВЦ.281.037
12	Шайба	8ВЦ.370.064
13	Контакт подвижный	8ВЦ.551.109
14	Шайба	8ВЦ.950.139
15	Болт М6х35	7230060350191
16	Болт М6х40	723060400191
17	Винт М4х16	7120040160391

Поз.	Наименование	Обозначение
18	Винт М4х25	7120040250391
19	Винт М4х30	712004030391
20	Винт М6х10	7120060100312
21	Винт М6х20	7120060200312
22	Гайка М4	7330040000191
23	Гайка М6	7330060000191
24	Шайба 4 гровер	7440040000012
25	Шайба 6 гровер	7440060000012
26	Шайба 4	7430040000091
27	Шайба 6	7430060000012
28	Шплинт 3.2х20	7710320200012
29	Кольцо 014-018-25-2	908100140182522
30	Винт М6х55	7120060555312
31	Шайба 6 ГОСТ6958-78	7480060000012
32	Указатель	5ВЦ.441.015



Рисунок 4

**6ВЦ.209.042**  
исп. -00; -01

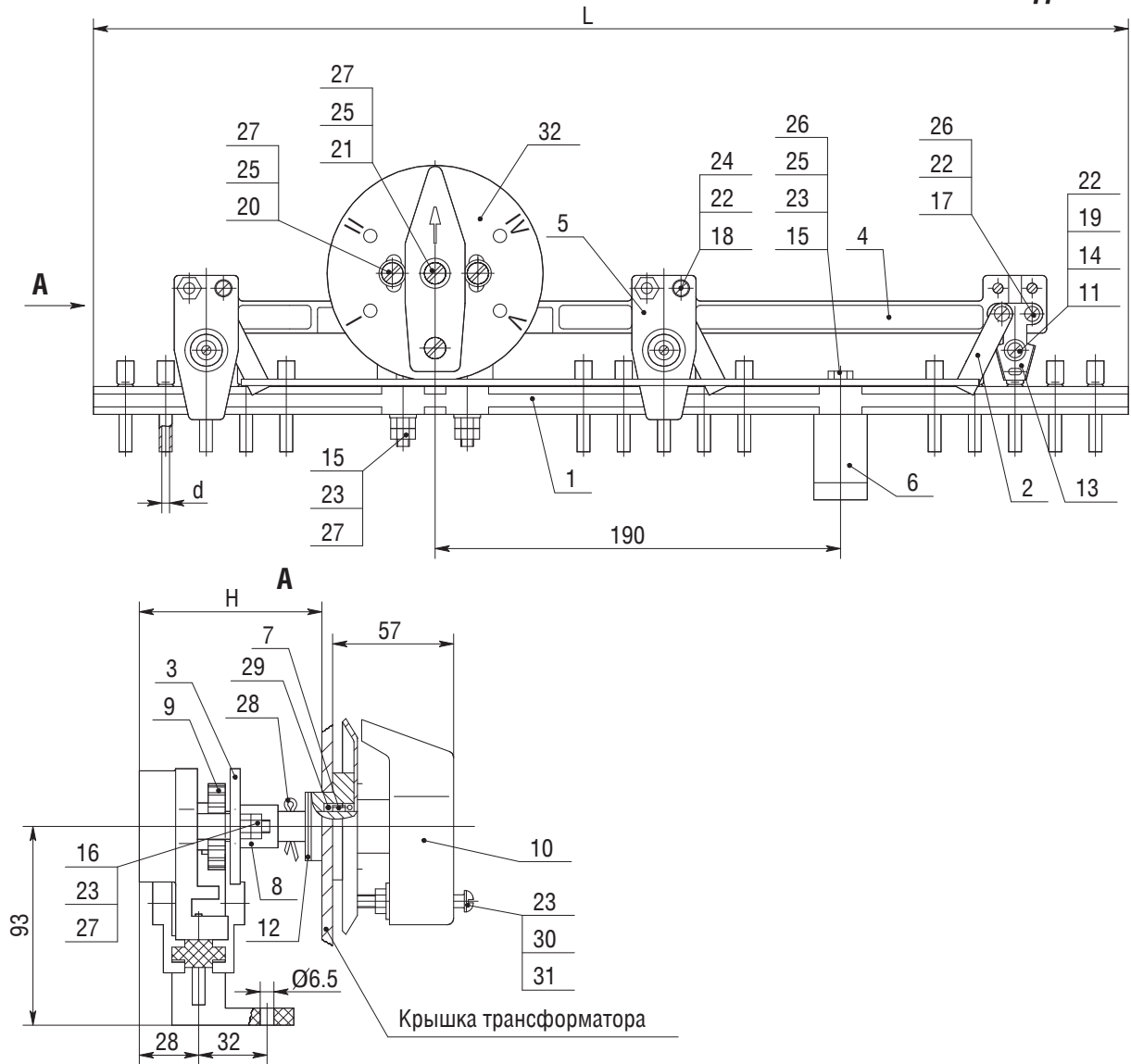


Поз.	Наименование	Обозначение
1	Планка с контактами	5ВЦ.150.102
2	Указатель	5ВЦ.441.015
3	Пластина	8ВЦ.152.126
4	Планка	8ВЦ.152.141
5	Пластина	8ВЦ.152.140
6	Уголок	8ВЦ.162.019
7	Втулка	ВИЕЛ.12.8.212.003
8	Втулка	8ВЦ.210.100
9	Шестерня	8ВЦ.240.001
10	Рукоятка привода	8ВЦ.253.087
11	Пружина	8ВЦ.281.037
12	Шайба	8ВЦ.370.064
13	Контакт подвижный	8ВЦ.551.110
14	Шайба	8ВЦ.950.139
15	Болт М6х35	7230060350191
16	Болт М6х40	723060400191
17	Винт М4х16	7120040160391

Поз.	Наименование	Обозначение
18	Винт М4х25	7120040250391
19	Винт М4х30	712004030391
20	Винт М6х10	7120060100312
21	Винт М6х20	7120060200312
22	Гайка М4	7330040000191
23	Гайка М6	7330060000191
24	Шайба 4 гровер	7440040000012
25	Шайба 6 гровер	7440060000012
26	Шайба 4	7430040000091
27	Шайба 6	7430060000012
28	Шплинт 3.2х20	7710320200012
29	Кольцо 014-018-25-2	908100140182522
30	Винт М6х55	7120060555312
31	Шайба 6 ГОСТ6958-78	7480060000012

Рисунок 5

**6ВЩ.209.039**  
 исп. -00 до -02

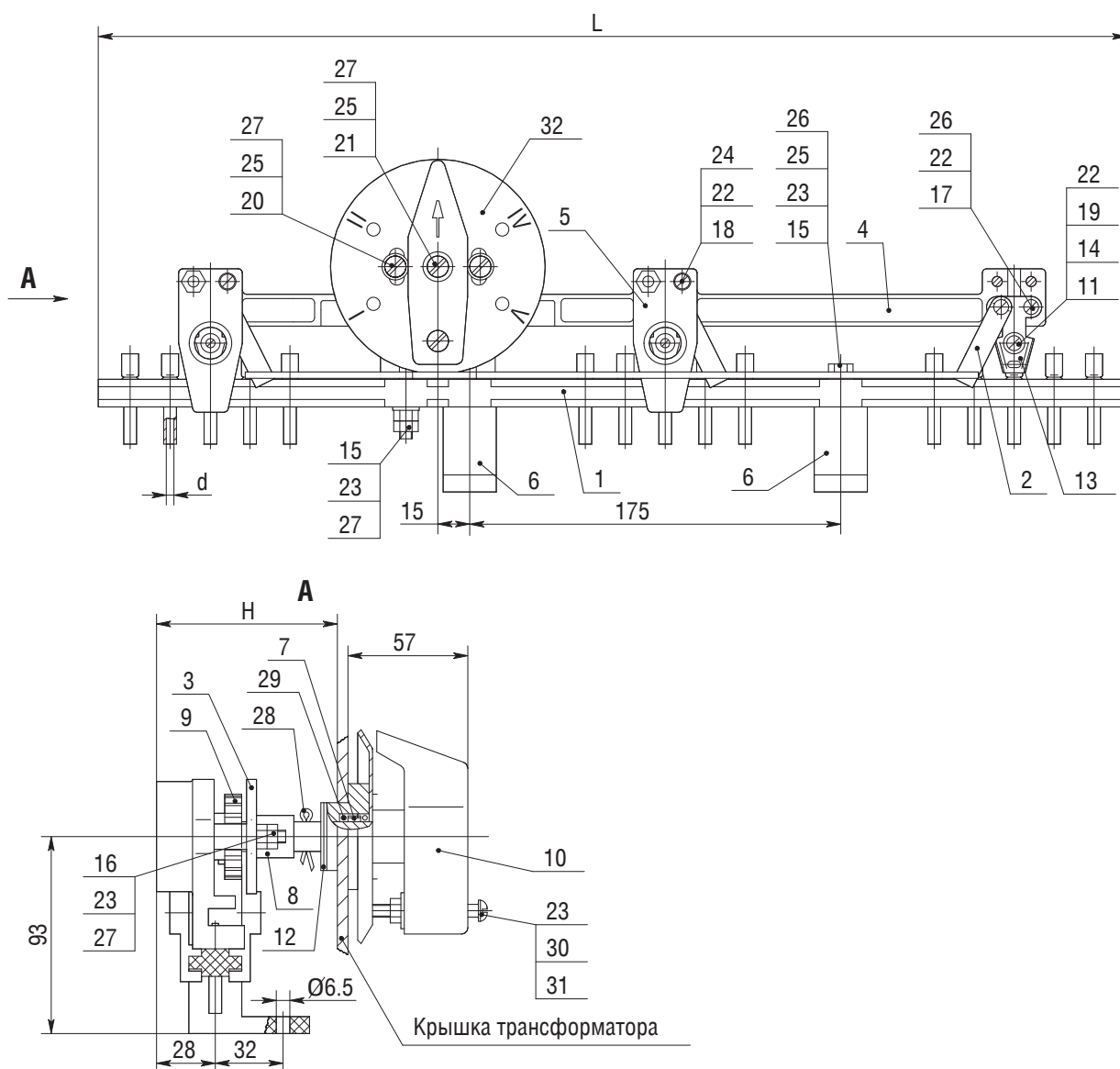


Поз.	Наименование	Обозначение
1	Планка с контактами	5ВЩ.150.098
2	Перемычка	5ВЩ.585.052- 01
3	Пластина	8ВЩ.152.126
4	Планка	8ВЩ.152.127
5	Пластина	8ВЩ.152.140
6	Уголок	8ВЩ.162.019
7	Втулка	ВИЕЛ.12.8.212.003
8	Втулка	8ВЩ.210.100
9	Шестерня	8ВЩ.240.001
10	Рукоятка привода	8ВЩ.253.087
11	Пружина	8ВЩ.281.037
12	Шайба	8ВЩ.370.064
13	Контакт подвижный	8ВЩ.551.109
14	Шайба	8ВЩ.950.139
15	Болт М6х35	7230060350191
16	Болт М6х40	723060400191
17	Винт М4х16	7120040160391

Поз.	Наименование	Обозначение
18	Винт М4х25	7120040250391
19	Винт М4х30	712004030391
20	Винт М6х10	7120060100312
21	Винт М6х20	7120060200312
22	Гайка М4	7330040000191
23	Гайка М6	7330060000191
24	Шайба 4 гровер	7440040000012
25	Шайба 6 гровер	7440060000012
26	Шайба 4	7430040000091
27	Шайба 6	7430060000012
28	Шплинт 3.2х20	7710320200012
29	Кольцо 014-018-25-2	908100140182522
30	Винт М6х55	7120060555312
31	Шайба 6 ГОСТ6958-78	7480060000012
32	Указатель	5ВЩ.441.013

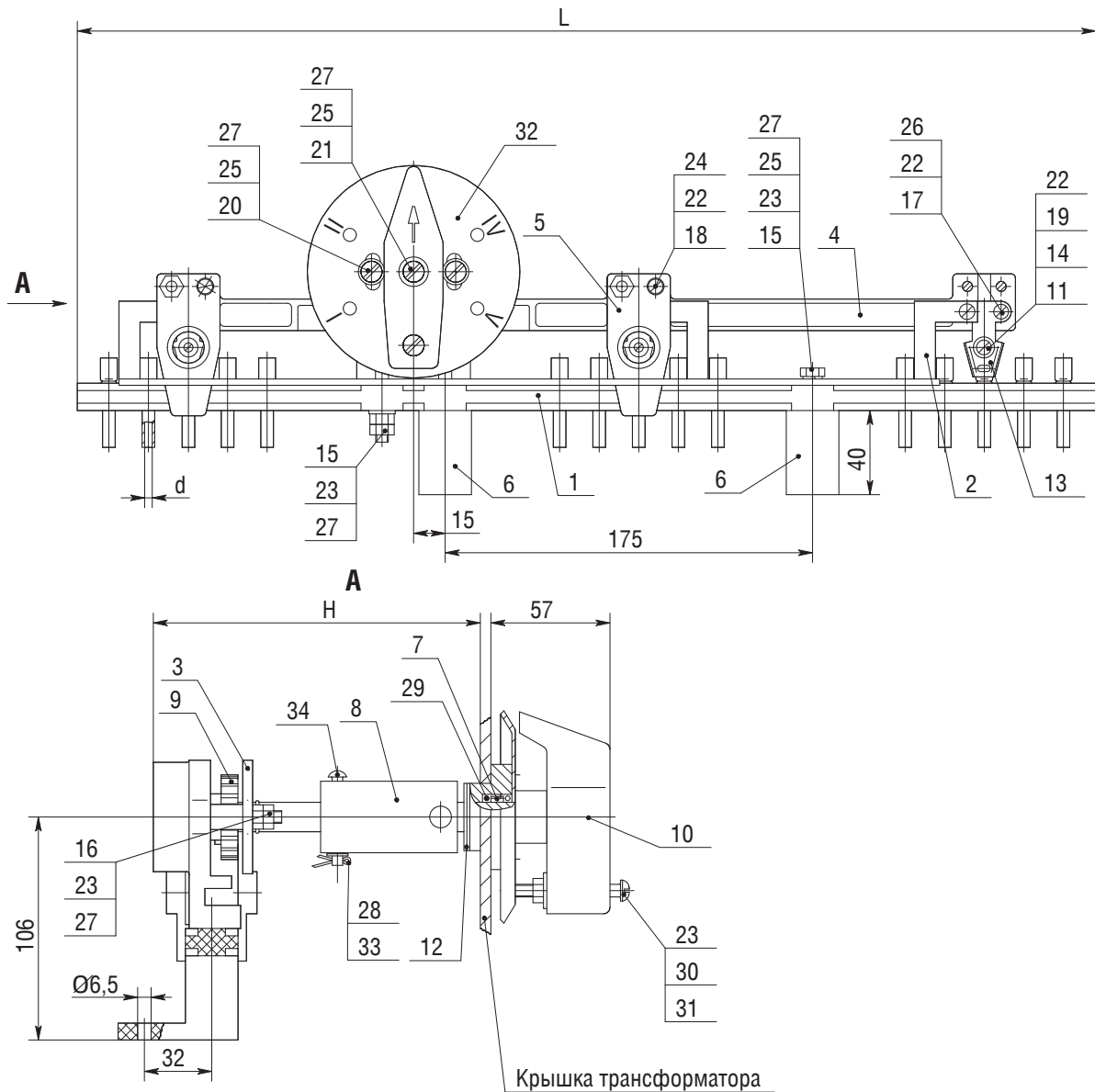
Рисунок 6

**6ВЩ.209.046**  
 исп. -00; -01



Поз.	Наименование	Обозначение
1	Планка с контактами	5ВЩ.150.098
2	Перемычка	5ВЩ.585.048-01
3	Пластина	8ВЩ.152.126
4	Планка	8ВЩ.152.127
5	Пластина	8ВЩ.152.140
6	Уголок	8ВЩ.162.019
7	Втулка	ВИЕЛ.12.8.212.003
8	Втулка	8ВЩ.210.100
9	Шестерня	8ВЩ.240.001
10	Рукоятка привода	8ВЩ.253.087
11	Пружина	8ВЩ.281.037
12	Шайба	8ВЩ.370.064
13	Контакт подвижный	8ВЩ.551.109
14	Шайба	8ВЩ.950.139
15	Болт М6х35	7230060350191
16	Болт М6х40	723060400191
17	Винт М4х16	7120040160391

Поз.	Наименование	Обозначение
18	Винт М4х25	7120040250391
19	Винт М4х30	712004030391
20	Винт М6х10	7120060100312
21	Винт М6х20	7120060200312
22	Гайка М4	7330040000191
23	Гайка М6	7330060000191
24	Шайба 4 гровер	7440040000012
25	Шайба 6 гровер	7440060000012
26	Шайба 4	7430040000091
27	Шайба 6	7430060000012
28	Шплинт 3.2х20	7710320200012
29	Кольцо 014-018-25-2	908100140182522
30	Винт М6х55	7120060555312
31	Шайба 6 ГОСТ6958-78	7480060000012
32	Указатель	5ВЩ.441.013

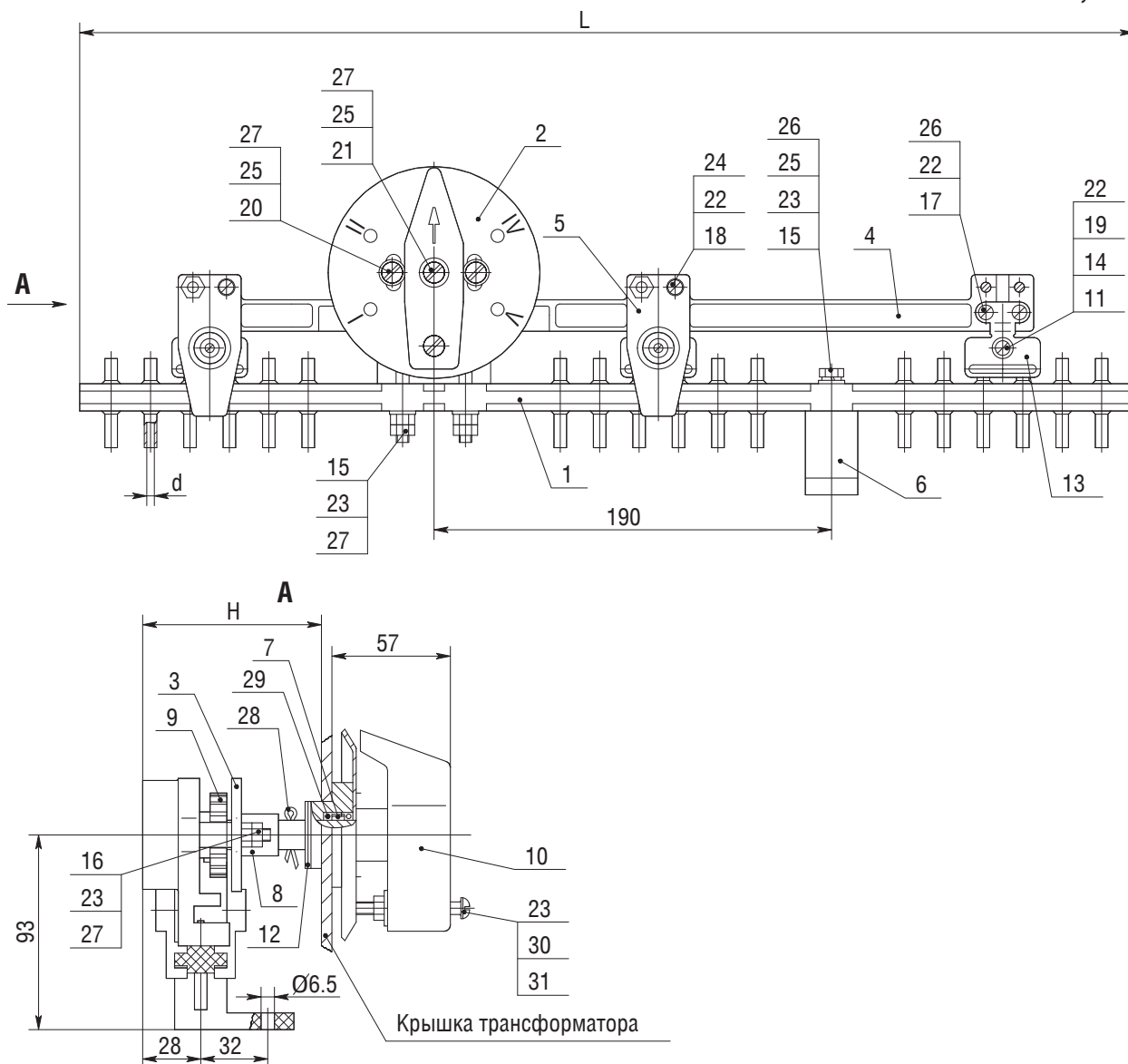


Поз.	Наименование	Обозначение
1	Планка с контактами	5ВЦ.150.098-01
2	Перемычка	5ВЦ.585.048-01
3	Пластина	8ВЦ.152.126
4	Планка	8ВЦ.152.127
5	Пластина	8ВЦ.152.140
6	Уголок	8ВЦ.162.019
7	Втулка	ВИЕЛ.12.8.212.003
8	Трубка	8ВЦ.770.118-02
9	Шестерня	8ВЦ.240.001
10	Рукоятка привода	8ВЦ.253.087
11	Пружина	8ВЦ.281.037
12	Шайба	8ВЦ.370.064
13	Контакт подвижный	8ВЦ.551.109
14	Шайба	8ВЦ.950.139
15	Болт М6х35	7230060350191
16	Болт М6х40	723060400191
17	Винт М4х16	7120040160391

Поз.	Наименование	Обозначение
18	Винт М4х25	7120040250391
19	Винт М4х30	712004030391
20	Винт М6х10	7120060100312
21	Винт М6х20	7120060200312
22	Гайка М4	7330040000191
23	Гайка М6	7330060000191
24	Шайба 4 гровер	7440040000012
25	Шайба 6 гровер	7440060000012
26	Шайба 4	7430040000091
27	Шайба 6	7430060000012
28	Шплинт 2х12	7710200120012
29	Кольцо 014-018-25-2	908100140182522
30	Винт М6х55	7120060555312
31	Шайба 6 ГОСТ6958-78	7480060000012
32	Указатель	5ВЦ.441.013
33	Шайба 5	7430050000091
34	Штифт	8ВЦ.934.015

Рисунок 8

**6ВЦ.209.040**  
исп. -00; -01

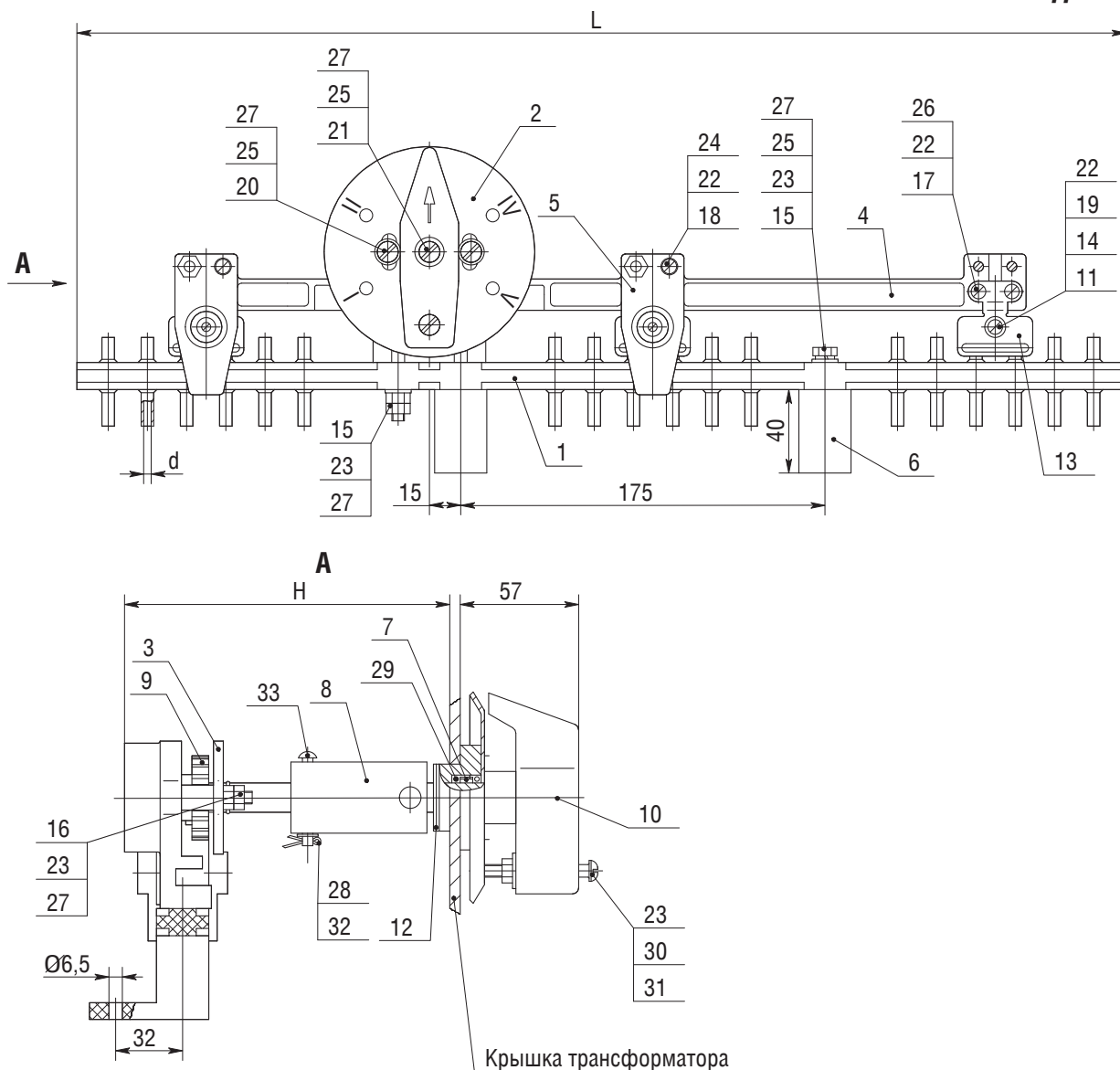


Поз.	Наименование	Обозначение
1	Планка с контактами	5ВЩ.150.097
2	Указатель	5ВЩ.441.013
3	Пластина	8ВЩ.152.126
4	Планка	8ВЩ.152.127
5	Пластина	8ВЩ.152.140
6	Уголок	8ВЩ.162.019
7	Втулка	ВИЕЛ.12.8.212.003
8	Втулка	8ВЩ.210.100
9	Шестерня	8ВЩ.240.001
10	Рукоятка привода	8ВЩ.253.087
11	Пружина	8ВЩ.281.037
12	Шайба	8ВЩ.370.064
13	Контакт подвижный	8ВЩ.551.110
14	Шайба	8ВЩ.950.139
15	Болт М6х35	7230060350191
16	Болт М6х40	723060400191
17	Винт М4х16	7120040160391

Поз.	Наименование	Обозначение
18	Винт М4х25	7120040250391
19	Винт М4х30	712004030391
20	Винт М6х10	7120060100312
21	Винт М6х20	7120060200312
22	Гайка М4	7330040000191
23	Гайка М6	7330060000191
24	Шайба 4 гровер	7440040000012
25	Шайба 6 гровер	7440060000012
26	Шайба 4	7430040000091
27	Шайба 6	7430060000012
28	Шплинт 3.2х20	7710320200012
29	Кольцо 014-018-25-2	908100140182522
30	Винт М6х55	7120060555312
31	Шайба 6 ГОСТ6958-78	7480060000012

Рисунок 9

**6ВЦ.209.056**  
 исп. -00 до -02

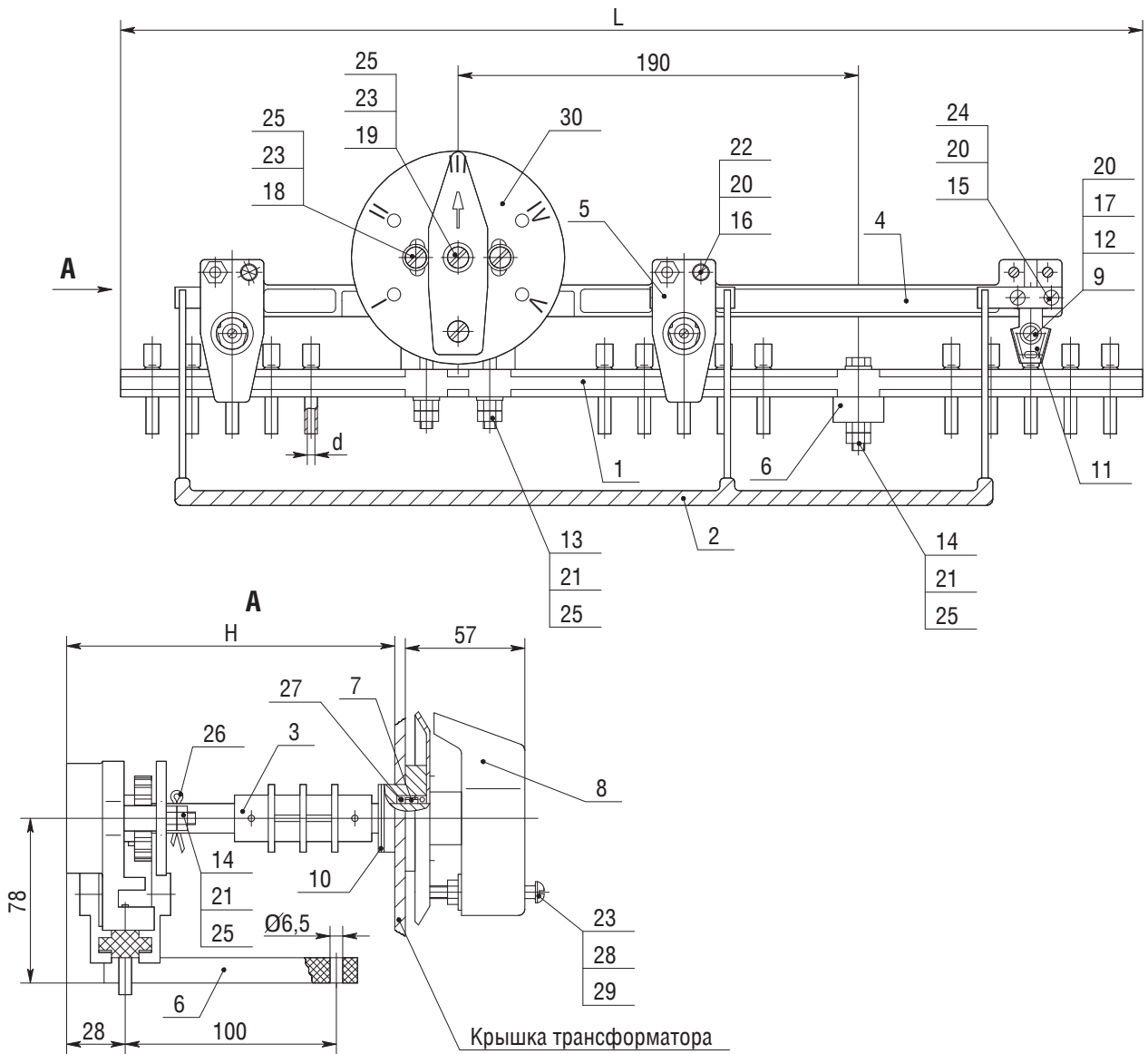


Поз.	Наименование	Обозначение
1	Планка с контактами	5ВЦ.150.097
2	Указатель	5ВЦ.441.013
3	Пластина	8ВЦ.152.126
4	Планка	8ВЦ.152.127
5	Пластина	8ВЦ.152.140
6	Уголок	8ВЦ.162.019
7	Втулка	ВИЕЛ.12.8.212.003
8	Трубка	8ВЦ.770.118- 02
9	Шестерня	8ВЦ.240.001
10	Рукоятка привода	8ВЦ.253.087
11	Пружина	8ВЦ.281.037
12	Шайба	8ВЦ.370.064
13	Контакт подвижный	8ВЦ.551.110
14	Шайба	8ВЦ.950.139
15	Болт М6х35	7230060350191
16	Болт М6х40	723060400191
17	Винт М4х16	7120040160391

Поз.	Наименование	Обозначение
18	Винт М4х25	7120040250391
19	Винт М4х30	712004030391
20	Винт М6х12	7120060120312
21	Винт М6х20	7120060200312
22	Гайка М4	7330040000191
23	Гайка М6	7330060000191
24	Шайба 4 гровер	7440040000012
25	Шайба 6 гровер	7440060000012
26	Шайба 4	7430040000091
27	Шайба 6	7430060000012
28	Шплинт 2х12	7710020120012
29	Кольцо 014-018-25-2	908100140182522
30	Винт М6х55	7120060555312
31	Шайба 6 ГОСТ6958- 78	7480060000012
32	Шайба 5	7430050000091
33	Штифт	8ВЦ.934.015

Рисунок 10

**6ВЦ.209.047**  
**исп. -00 до -02**

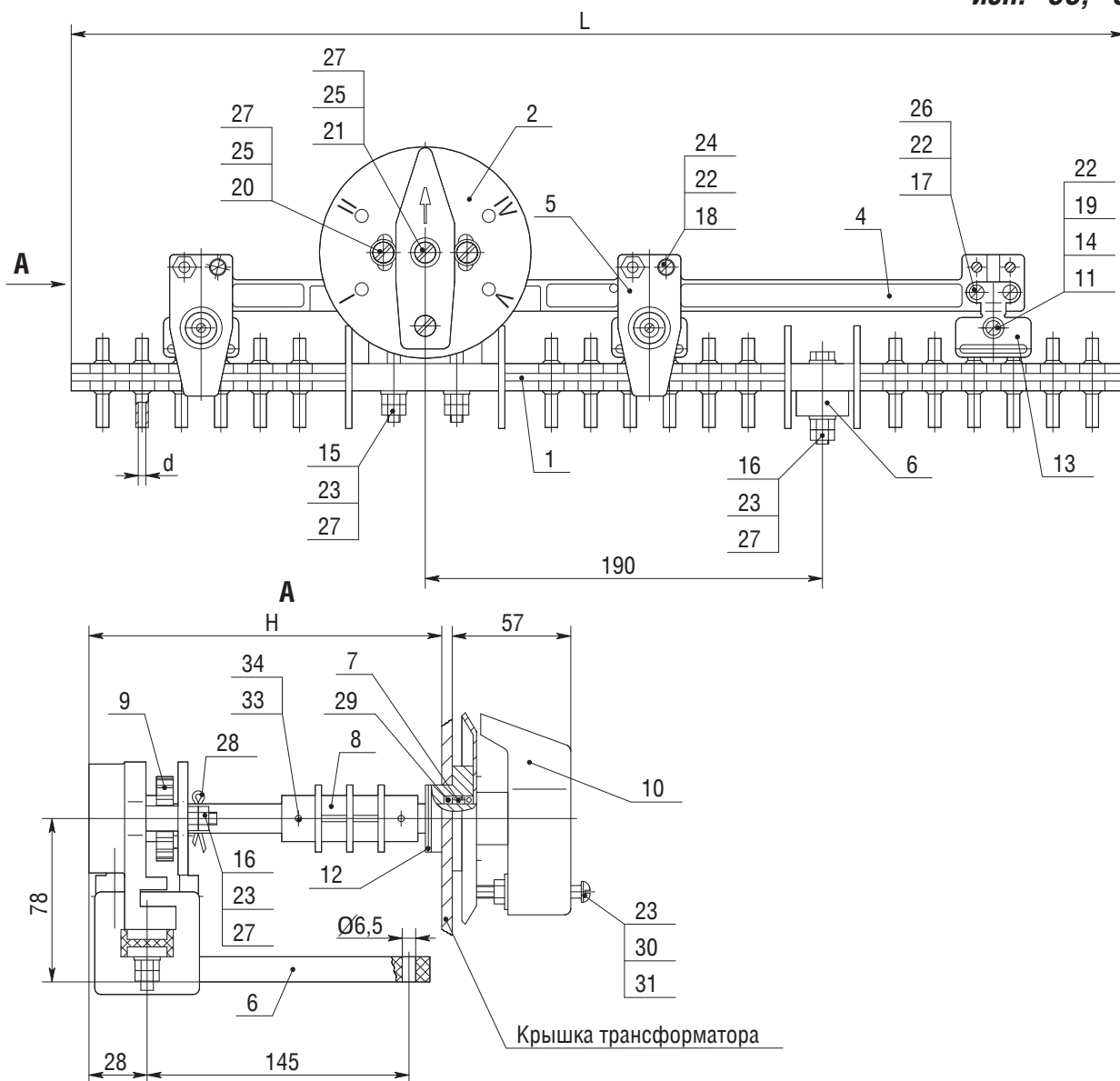


Поз.	Наименование	Обозначение
1	Планка с контактами	5ВЦ.150.098- 01
2	Перемычка	5ВЦ.585.049
3	Вал	5ВЦ.200.028
4	Планка	8ВЦ.152.127
5	Пластина	8ВЦ.152.140
6	Пластина	8ВЦ.152.192- 01
7	Втулка	ВИЕЛ.12.8.212.003
8	Рукоятка привода	8Ц.253.087
9	Пружина	8ВЦ.281.037
10	Шайба	8ВЦ.370.064
11	Контакт подвижный	8ВЦ.551.109
12	Шайба	8ВЦ.950.139
13	Болт М6х35	7230060350191
14	Болт М6х40	7230060400191
15	Винт М4х16	7120040160391
16	Винт М4х25	7120040250391
17	Винт М4х30	7120040300391

Поз.	Наименование	Обозначение
18	Винт М6х10	7120060100312
19	Винт М6х20	7120060200312
20	Гайка М4	7330040000191
21	Гайка М6	7330060000191
22	Шайба 4 гровер	7440040000012
23	Шайба 6 гровер	7440060000012
24	Шайба 4	7430040000091
25	Шайба 6	7430060000012
26	Шплинт 3.2х20	7710320200012
27	Кольцо 014-018-25-2	908100140182522
28	Винт М6х55	7120060555312
29	Шайба 6 ГОСТ6958-78	7480060000012
30	Указатель	5ВЦ.441.013

Рисунок 11

**6ВЦ.209.057**  
 исп. -00; -01



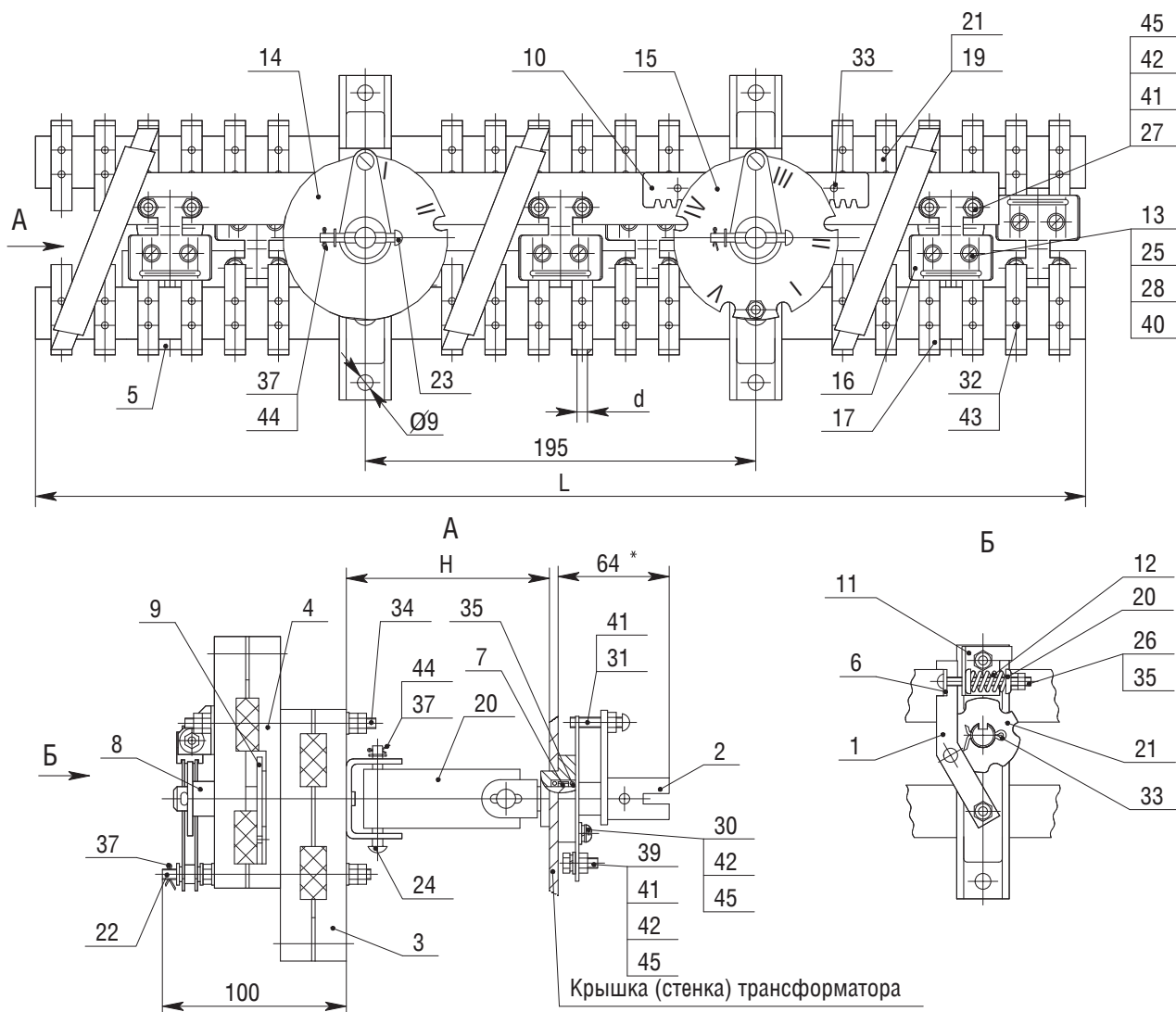
Поз.	Наименование	Обозначение
1	Планка с контактами	6ВЦ.150.123
2	Указатель	6ВЦ.441.013
3	Пластина	8ВЦ.152.126
4	Планка	8ВЦ.152.127
5	Пластина	8ВЦ.152.140
6	Пластина	8ВЦ.152.192-04
7	Втулка	ВИЕЛ.12.8.212.003
8	Втулка	8ВЦ.210.121
9	Шестерня	8ВЦ.240.001
10	Рукоятка привода	8ВЦ.253.087
11	Пружина	8ВЦ.281.037
12	Шайба	8ВЦ.370.064
13	Контакт подвижный	8ВЦ.551.110
14	Шайба	8ВЦ.950.139
15	Болт М6х35	7230060350191
16	Болт М6х40	723060400191
17	Винт М4х16	7120040160391

Поз.	Наименование	Обозначение
18	Винт М4х25	7120040250391
19	Винт М4х30	712004030391
20	Винт М6х10	7120060100312
21	Винт М6х20	7120060200312
22	Гайка М4	7330040000191
23	Гайка М6	7330060000191
24	Шайба 4 гровер	7440040000012
25	Шайба 6 гровер	7440060000012
26	Шайба 4	7430040000091
27	Шайба 6	7430060000012
28	Шплинт 3,2х20	7710320200012
29	Кольцо 014-018-25-2	908100140182522
30	Винт М6х55	7120060555312
31	Шайба 6 ГОСТ6958-78	7480060000012
32	Шайба 5	7430050000091
33	Шайба 3	7430030000091
34	Заклепка 3х28	7810030280091



Рисунок 12

6ВЦ.209.031

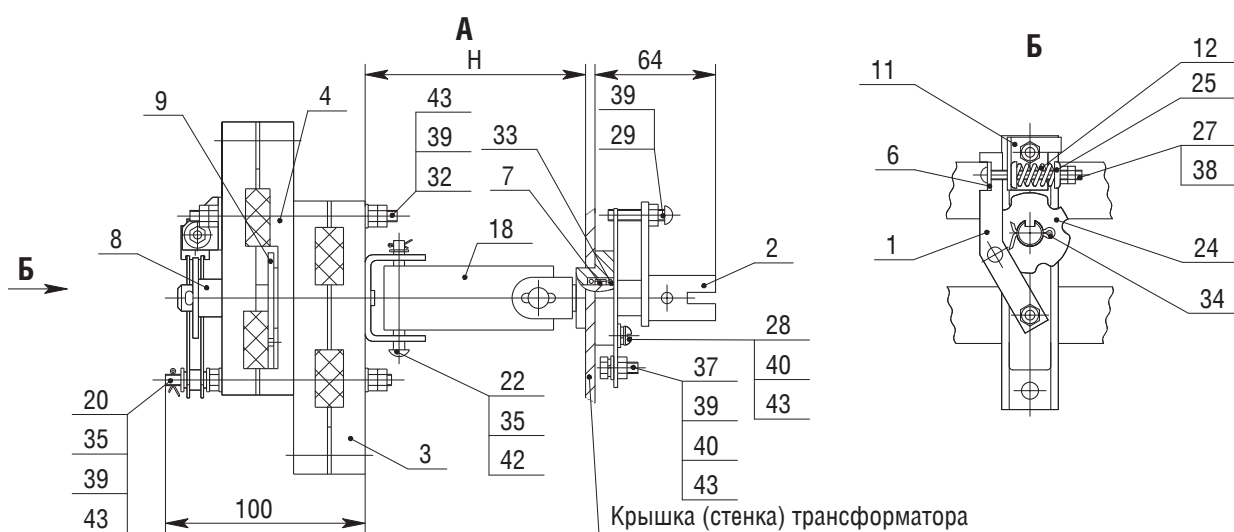
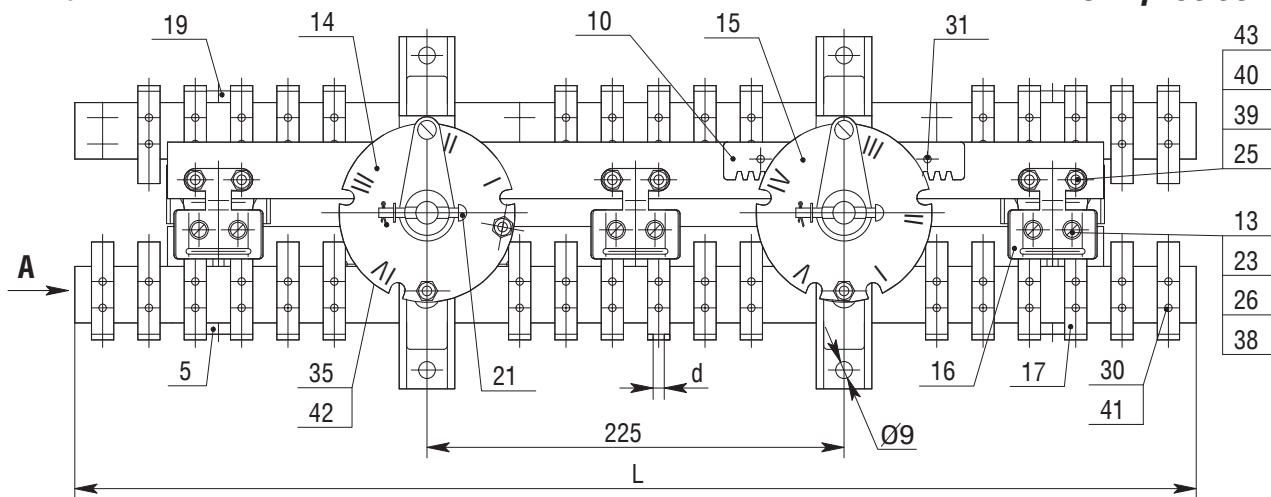


Поз.	Наименование	Обозначение
1	Рычаг	5ВЦ.231.023
2	Фиксатор	5ВЦ.271.026
3	Держатель	8ВЦ.100.025
4	Держатель	8ВЦ.100.032
5	Скоба	8ВЦ.141.007
6	Пластина	8ВЦ.151.946
7	Втулка	ВИЕЛ.12.8.212.003
8	Втулка	8ВЦ.210.097
9	Шестерня	8ВЦ.240.000
10	Рейка	8ВЦ.248.009
11	Упор	8ВЦ.270.036
12	Пружина	8ВЦ.281.015
13	Пружина	8ВЦ.281.024
14	Указатель	8ВЦ.441.018-01
15	Указатель	8ВЦ.441.018-04
16	Контакт подвижный	8ВЦ.551.100-01
17	Контакт неподвижный	8ВЦ.551.102-01
19	Перемычка	8ВЦ.585.193
20	Трубка	8ВЦ.770.118-02
21	Трубка	8ВЦ.770.076-05
22	Шпилька	8ВЦ.932.089
23	Штифт	8ВЦ.934.015

Поз.	Наименование	Обозначение
24	Штифт	8ВЦ.934.032
25	Шайба	8ВЦ.950.083
26	Шайба	8ВЦ.950.146
27	Болт М6х30	7230060300191
28	Винт М5х45	7120050450391
29	Винт М5х50	7120050500391
30	Винт М6х10	7120060100312
31	Винт М6х30	7120060300312
32	Заклепка 3х20	7810030200091
33	Заклепка 3х18	7811030180091
34	Шпилька М6х110(40)	7580061100111
35	Кольцо 014-018-25-2	908100140182522
36	Шплинт 3.2х20	7710320200091
37	Шплинт 2х12	7710020120091
38	Рейка	8ВЦ.248.008
39	Болт М6х20	7230060200191
40	Гайка 5	7330050000191
41	Гайка 6	7330060000112
42	Шайба 6 гровер	7440060000091
43	Шайба 3	7430030000091
44	Шайба 5	7430050000091
45	Шайба 6	7430060000091

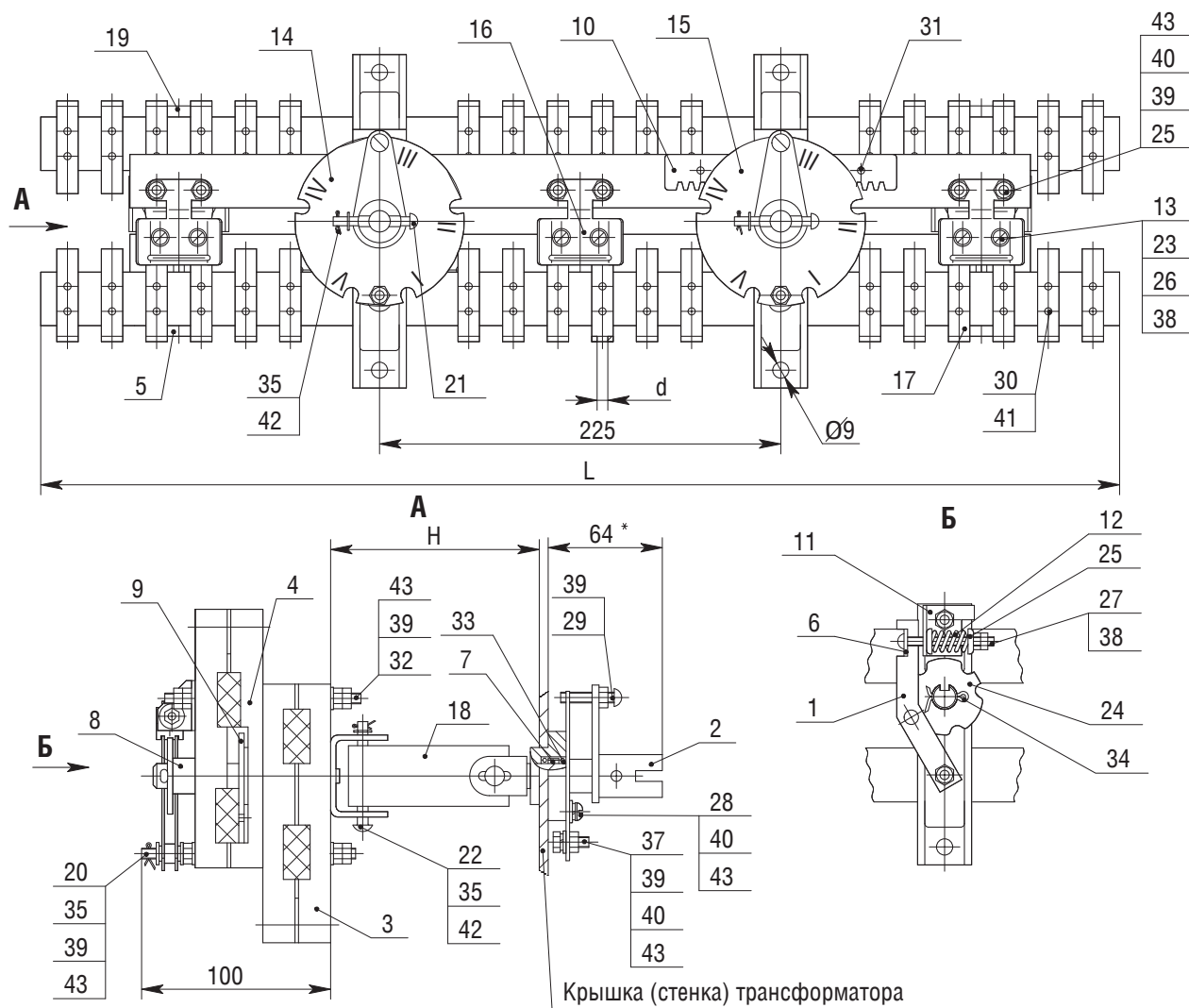
Рисунок 13

6ВЩ.209.061



Поз.	Наименование	Обозначение
1	Рычаг	5ВЩ.231.023
2	Фиксатор	5ВЩ.271.026
3	Держатель	8ВЩ.100.025
4	Держатель	8ВЩ.100.032
5	Скоба	8ВЩ.141.007
6	Пластина	8ВЩ.151.946
7	Втулка	ВИЕЛ.12.8.212.003
8	Втулка	8ВЩ.210.097
9	Шестерня	8ВЩ.240.000
10	Рейка	8ВЩ.248.009
11	Упор	8ВЩ.270.036
12	Пружина	8ВЩ.281.015
13	Пружина	8ВЩ.281.024
14	Указатель	8ВЩ.441.018-06
15	Указатель	8ВЩ.441.018-04
16	Контакт подвижный	8ВЩ.551.100-01
17	Контакт неподвижный	8ВЩ.551.102-01
19	Трубка	8ВЩ.770.118-02
20	Скоба	8ВЩ.141.708
21	Шпилька	8ВЩ.932.089
22	Штифт	8ВЩ.934.015

Поз.	Наименование	Обозначение
22	Штифт	8ВЩ.934.032
23	Шайба	8ВЩ.950.083
24	Шайба	8ВЩ.950.146
25	Болт М6х30	7230060300191
26	Винт М5х45	7120050450391
27	Винт М5х50	7120050500391
28	Винт М6х10	7120060100312
29	Винт М6х30	7120060300312
30	Заклепка 3х20	7810030200091
31	Заклепка 3х18	7811030180091
32	Шпилька М6х110(40)	7580061100111
33	Кольцо 014-018-25-2	908100140182522
34	Шплинт 3.2х20	7710320200091
35	Шплинт 2х12	7710020120091
37	Болт М6х20	7230060200191
38	Гайка 5	7330050000191
39	Гайка 6	7330060000112
40	Шайба 6 гровер	7440060000091
41	Шайба 3	7430030000091
42	Шайба 5	7430050000091
43	Шайба 6	7430060000091

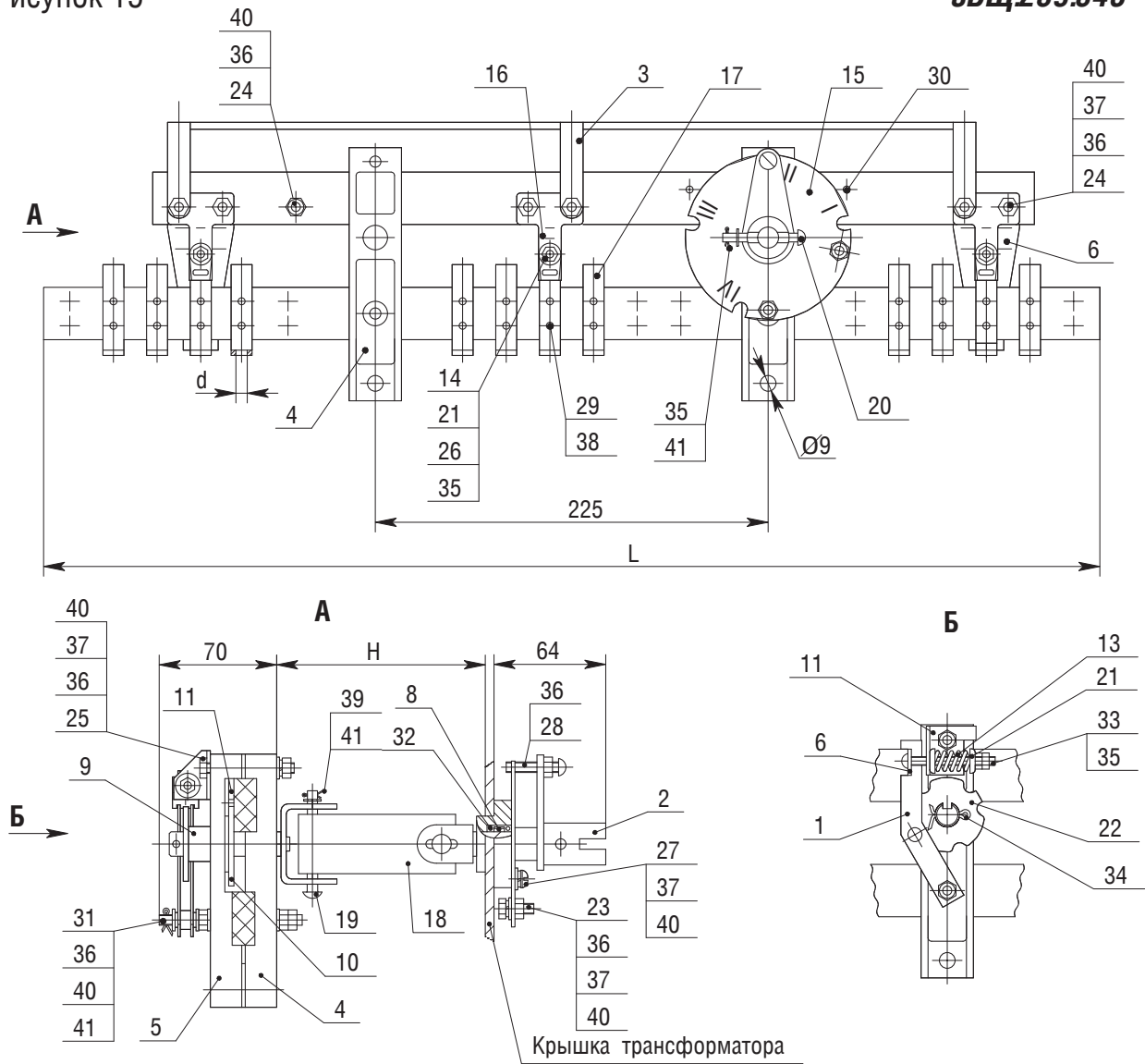


Поз.	Наименование	Обозначение
1	Рычаг	5ВЦ.231.023
2	Фиксатор	5ВЦ.271.026
3	Держатель	8ВЦ.100.025
4	Держатель	8ВЦ.100.032
5	Скоба	8ВЦ.141.007
6	Пластина	8ВЦ.151.946
7	Втулка	ВИЕЛ.12.8.212.003
8	Втулка	8ВЦ.210.097
9	Шестерня	8ВЦ.240.000
10	Рейка	8ВЦ.248.009
11	Упор	8ВЦ.270.036
12	Пружина	8ВЦ.281.015
13	Пружина	8ВЦ.281.024
14	Указатель	8ВЦ.441.018- 04
15	Указатель	8ВЦ.441.018- 04
16	Контакт подвижный	8ВЦ.551.100- 01
17	Контакт неподвижный	8ВЦ.551.102- 01
18	Трубка	8ВЦ.770.118- 02
19	Скоба	8ВЦ.141.708
20	Шпилька	8ВЦ.932.089
21	Штифт	8ВЦ.934.015

Поз.	Наименование	Обозначение
22	Штифт	8ВЦ.934.032
23	Шайба	8ВЦ.950.083
24	Шайба	8ВЦ.950.146
25	Болт М6х30	7230060300191
26	Винт М5х45	7120050450391
27	Винт М5х50	7120050500391
28	Винт М6х10	7120060100312
29	Винт М6х30	7120060300312
30	Заклепка 3х20	7810030200091
31	Заклепка 3х18	7811030180091
32	Шпилька М6х110(40)	7580061100111
33	Кольцо 014-018-25-2	908100140182522
34	Шплинт 3.2х20	7710320200091
35	Шплинт 2х12	7710020120091
37	Болт М6х20	7230060200191
38	Гайка 5	7330050000191
39	Гайка 6	7330060000112
40	Шайба 6 гровер	7440060000091
41	Шайба 3	7430030000091
42	Шайба 5	7430050000091
43	Шайба 6	7430060000091

Рисунок 15

6ВЩ.209.043

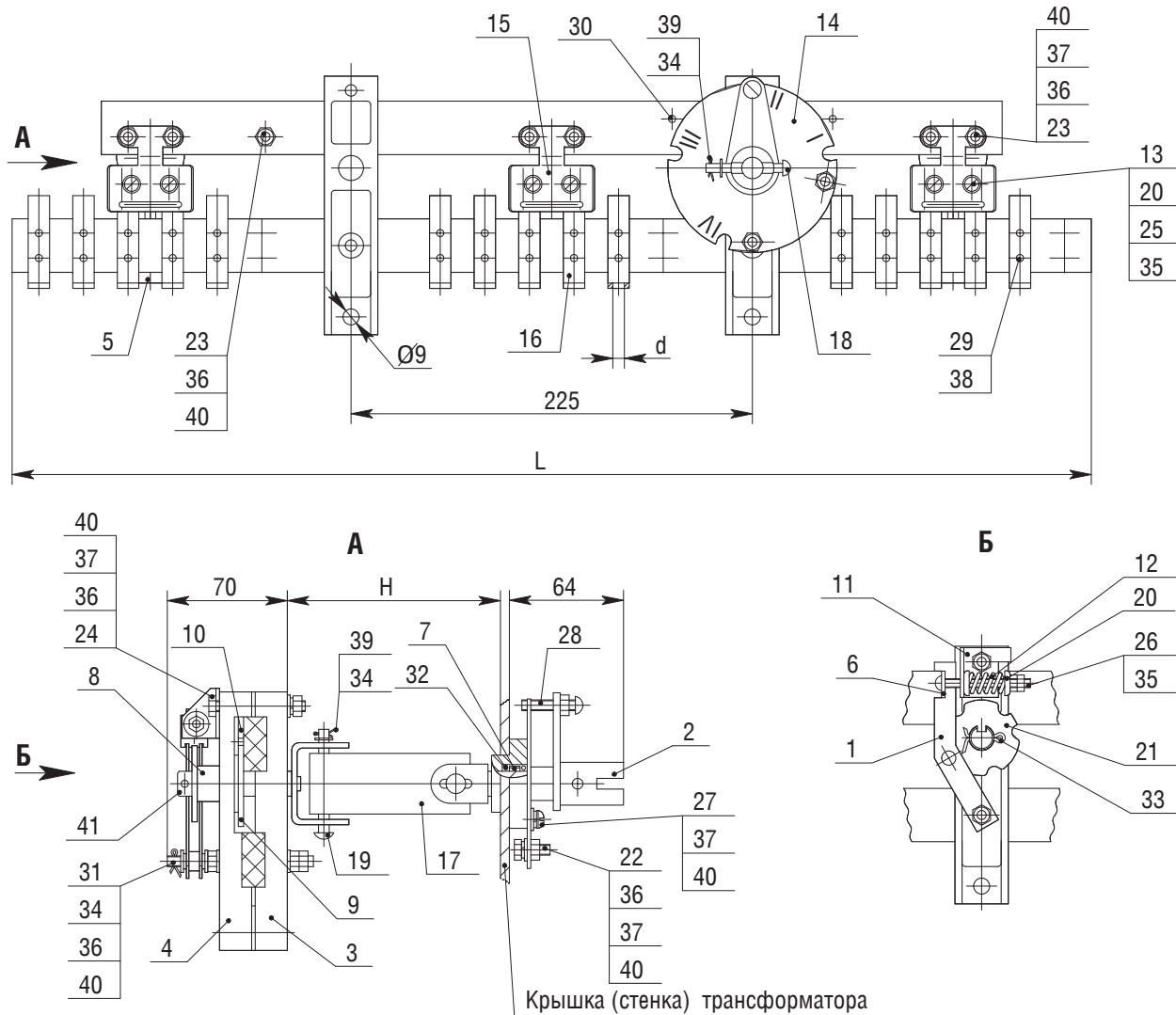


Поз.	Наименование	Обозначение
1	Рычаг	5ВЩ.231.023
2	Фиксатор	5ВЩ.271.026
3	Перемычка	5ВЩ.585.036-02
4	Держатель	8ВЩ.100.025
5	Держатель	8ВЩ.100.032
6	Скоба	8ВЩ.141.007
7	Пластина	8ВЩ.151.946
8	Втулка	ВИЕЛ.12.8.212.003
9	Втулка	8ВЩ.210.097
10	Шестерня	8ВЩ.240.000
11	Рейка	8ВЩ.248.009
12	Упор	8ВЩ.270.034
13	Пружина	8ВЩ.281.015
14	Пружина	8ВЩ.281.024
15	Указатель	8ВЩ.441.018-06
16	Контакт подвижный	8ВЩ.551.076
17	Контакт неподвижный	8ВЩ.551.102-01
18	Трубка	8ВЩ.770.118
19	Штифт	8ВЩ.934.032
20	Штифт	8ВЩ.934.015
21	Шайба	8ВЩ.950.083
22	Шайба	8ВЩ.950.146

Поз.	Наименование	Обозначение
23	Болт М6х20	7230060200112
24	Болт М6х30	7230060300191
25	Болт М6х50	7230060500191
26	Винт М5х45	7120050450391
27	Винт М6х10	7120060100312
28	Винт М6х30	7120060300312
29	Заклепка 3х20	7810030200091
30	Заклепка 3х18	7811030180091
31	Шпилька	8ВЩ.932.089-01
32	Кольцо 014-018-25-2	908100140182522
33	Винт М5х50	7120050500391
34	Шплинт 3.2х20	7710320200091
35	Гайка 5	7330050000191
36	Гайка 6	7330060000112
37	Шайба 6 гровер	7440060000091
38	Шайба 3	7430030000091
39	Шайба 5	7430050000091
40	Шайба 6	7430060000091
41	Шплинт 2х12	7710020120091

Рисунок 16

6ВЩ.209.044

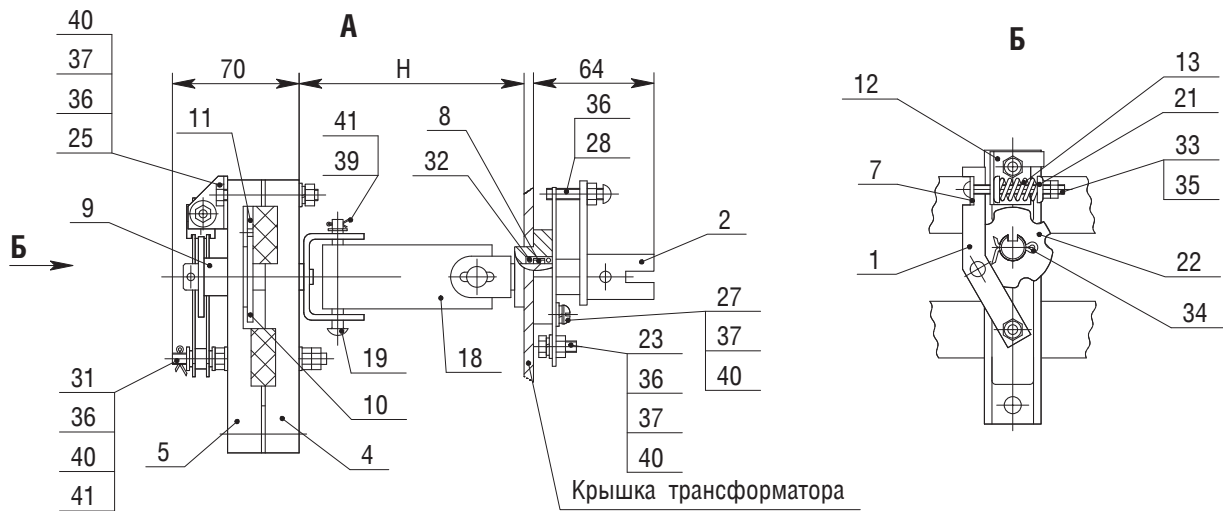
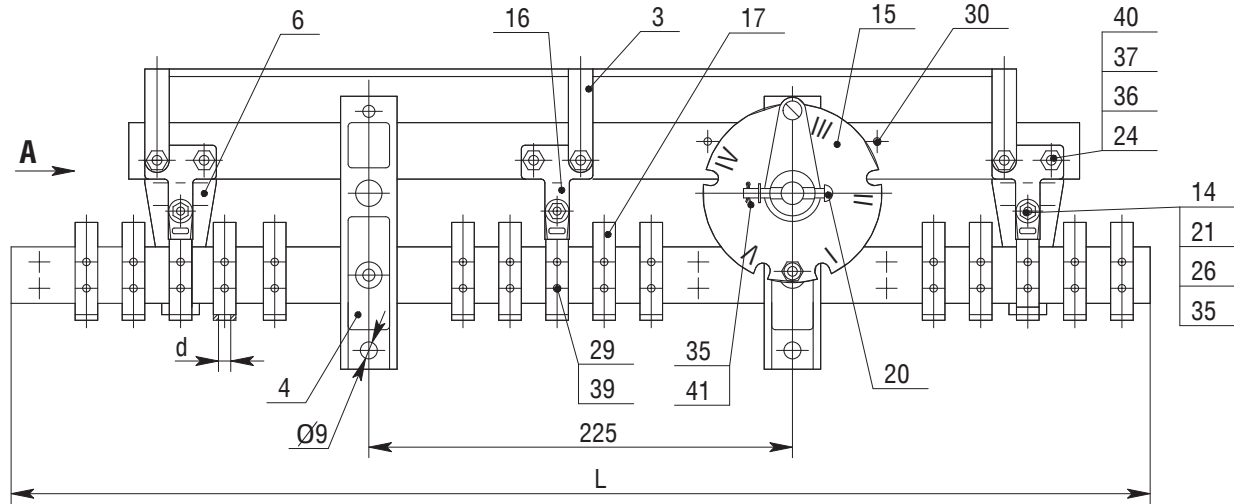


Поз.	Наименование	Обозначение
1	Рычаг	5ВЩ.231.023
2	Фиксатор	5ВЩ.271.026
3	Держатель	8ВЩ.100.025
4	Держатель	8ВЩ.100.032
5	Скоба	8ВЩ.141.007
6	Пластина	8ВЩ.151.946
7	Втулка	ВИЕЛ.12.8.212.003
8	Втулка	8ВЩ.210.097
9	Шестерня	8ВЩ.240.000
10	Рейка	8ВЩ.248.009
11	Упор	8ВЩ.270.034
12	Пружина	8ВЩ.281.015
13	Пружина	8ВЩ.281.024
14	Указатель	8ВЩ.441.018- 06
15	Контакт подвижный	8ВЩ.551.100- 01
16	Контакт неподвижный	8ВЩ.551.102- 01
17	Трубка	8ВЩ.770.118
18	Штифт	8ВЩ.934.015
19	Штифт	8ВЩ.934.032
20	Шайба	8ВЩ.950.083
21	Шайба	8ВЩ.950.146

Поз.	Наименование	Обозначение
22	Болт М6х20	7230060200112
23	Болт М6х30	7230060300191
24	Болт М6х50	7230060500191
25	Винт М5х45	7120050450391
26	Винт М5х50	7120050500391
27	Винт М6х10	7120060100312
28	Винт М6х30	7120060300312
29	Заклепка 3х20	7810030200091
30	Заклепка 3х18	7811030180091
31	Шпилька	8ВЩ.932.089- 01
32	Кольцо 014-018-25-2	908100140182522
33	Шплинт 3.2х20	7710320200091
34	Шплинт 2х12	7710020120012
35	Гайка 5	7330050000191
36	Гайка 6	7330060000112
37	Шайба 6 гровер	744006000009
38	Шайба 3	7430030000091
39	Шайба 5	7430050000091
40	Шайба 6	7430060000091
41	Вал	5ВЩ.200.017

Рисунок 17

6ВЦ.209.050

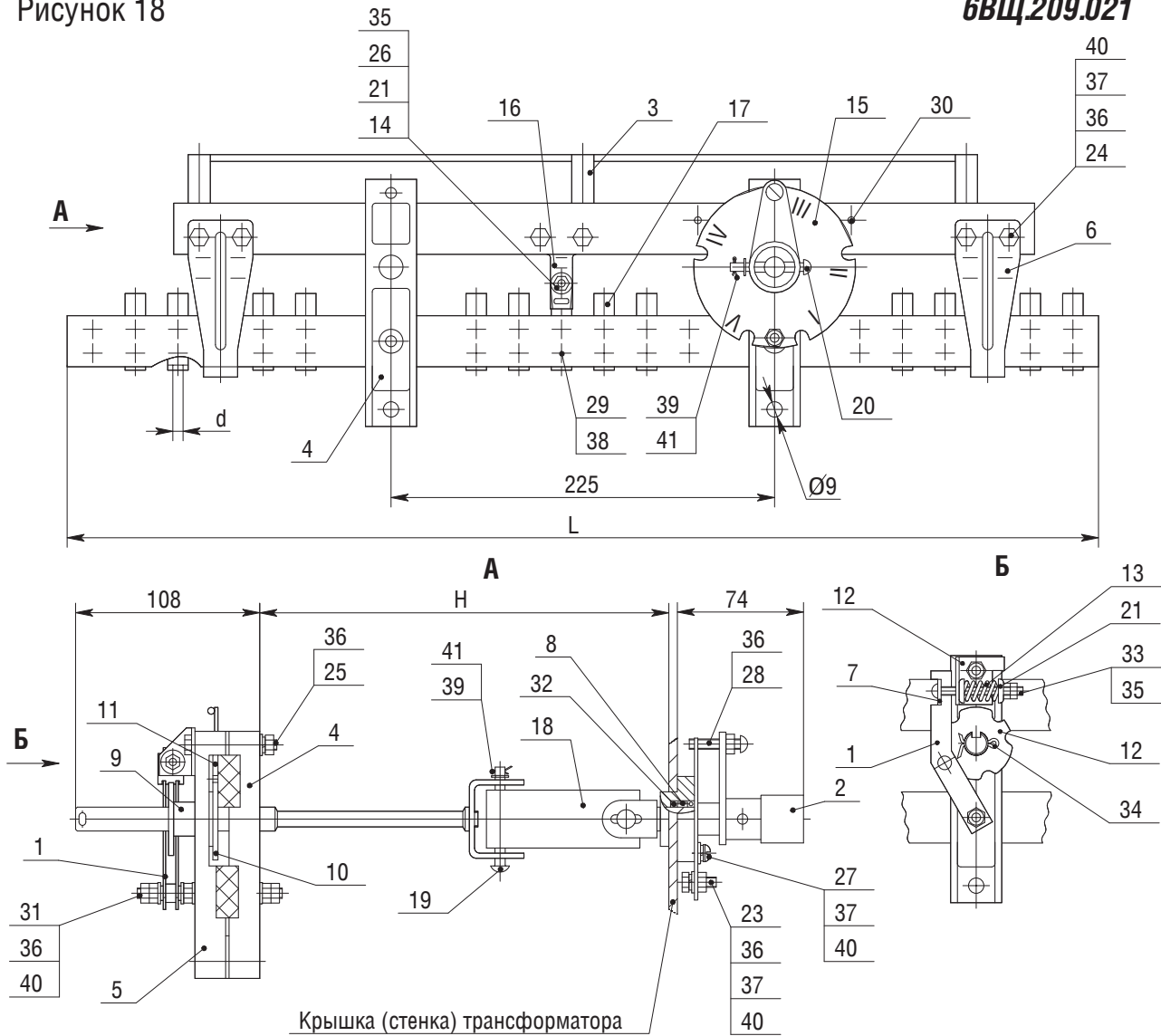


Поз.	Наименование	Обозначение
1	Рычаг	5ВЦ.231.023
2	Фиксатор	5ВЦ.271.026
3	Перемычка	5ВЦ.585.036-02
4	Держатель	8ВЦ.100.025
5	Держатель	8ВЦ.100.032
6	Скоба	8ВЦ.141.007
7	Пластина	8ВЦ.151.946
8	Втулка	ВИЕЛ.12.8.212.003
9	Втулка	8ВЦ.210.097
10	Шестерня	8ВЦ.240.000
11	Рейка	8ВЦ.248.009
12	Упор	8ВЦ.270.034
13	Пружина	8ВЦ.281.015
14	Пружина	8ВЦ.281.024
15	Указатель	8ВЦ.441.018-04
16	Контакт подвижный	8ВЦ.551.076
17	Контакт неподвижный	8ВЦ.551.102-01
18	Трубка	8ВЦ.770.118
19	Штифт	8ВЦ.934.032
20	Штифт	8ВЦ.934.015
21	Шайба	8ВЦ.950.083
22	Шайба	8ВЦ.950.146

Поз.	Наименование	Обозначение
23	Болт М6х20	7230060200112
24	Болт М6х30	7230060300191
25	Болт М6х50	7230060500191
26	Винт М5х45	7120050450391
27	Винт М6х10	7120060100312
28	Винт М6х30	7120060300312
29	Заклепка 3х20	7810030200091
30	Заклепка 3х18	7811030180091
31	Шпилька	8ВЦ.932.089-01
32	Кольцо 014-018-25-2	908100140182522
33	Винт М5х50	7120050500391
34	Шплинт 3.2х20	7710320200091
35	Гайка 5	7330050000191
36	Гайка 6	7330060000112
37	Шайба 6 гровер	7440060000091
38	Шайба 3	7430030000091
39	Шайба 5	7430050000091
40	Шайба 6	7430060000091
41	Шплинт 2х12	7710020120091

Рисунок 18

6ВЩ.209.021



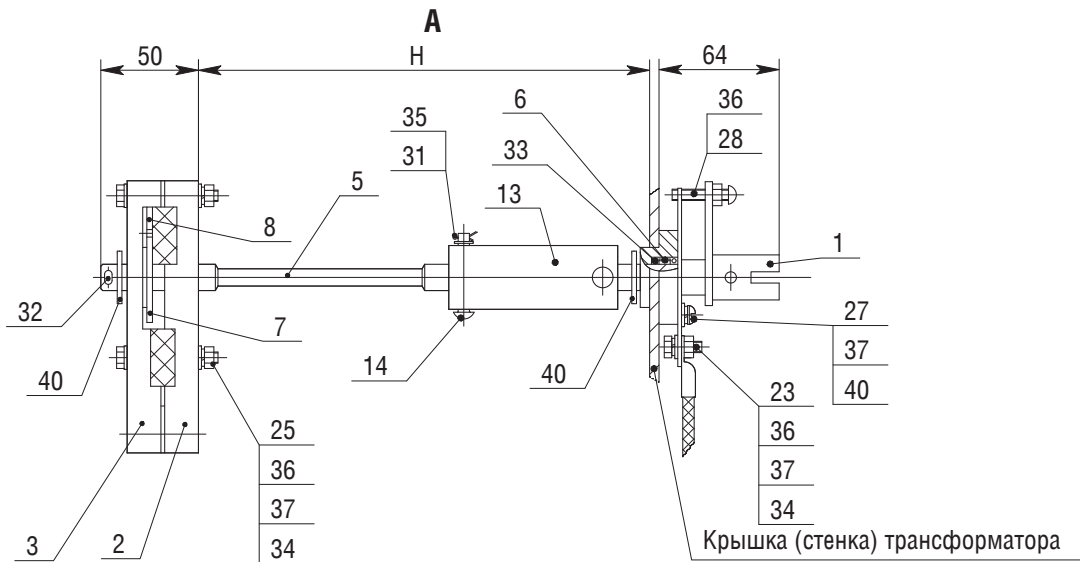
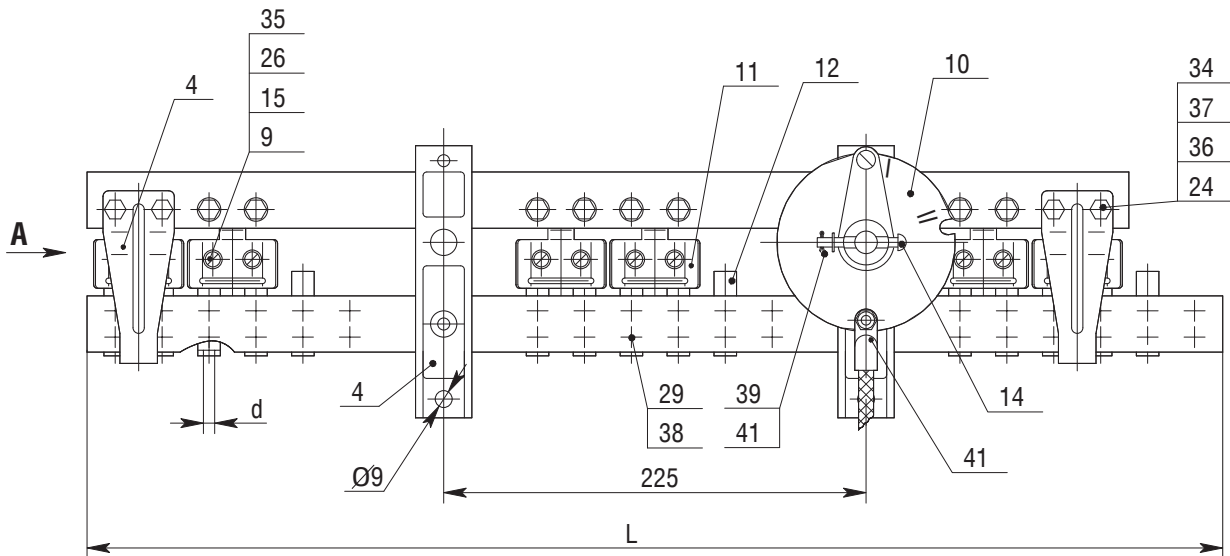
Крышка (стенка) трансформатора

Поз.	Наименование	Обозначение
1	Рычаг	6ВЩ.231.023
2	Фиксатор	6ВЩ.271.030
3	Перемычка	6ВЩ.585.036- 02
4	Держатель	8ВЩ.100.025
5	Держатель	8ВЩ.100.032
6	Скоба	8ВЩ.141.007
7	Пластина	8ВЩ.151.946
8	Втулка	ВИЕЛ.12.8.212.003
9	Втулка	8ВЩ.210.097
10	Шестерня	8ВЩ.240.000
11	Рейка	8ВЩ.248.009
12	Упор	8ВЩ.270.034
13	Пружина	8ВЩ.281.015
14	Пружина	8ВЩ.281.024
15	Указатель	8ВЩ.441.018- 03
16	Контакт подвижный	8ВЩ.551.076
17	Контакт неподвижный	8ВЩ.551.102
18	Трубка	8ВЩ.770.118- 02
19	Штифт	8ВЩ.934.032
20	Штифт	8ВЩ.934.015
21	Шайба	8ВЩ.950.083
22	Шайба	8ВЩ.950.146

Поз.	Наименование	Обозначение
23	Болт М6х20	7230060200112
24	Болт М6х30	7230060300191
25	Болт М6х50	7230060500191
26	Винт М5х45	7120050450391
27	Винт М6х10	7120060100312
28	Винт М6х30	7120060300312
29	Заклепка 3х20	7810030200091
30	Заклепка 3х18	7811030180091
31	Шпилька М6х85(30)	7580060850111
32	Кольцо 014-018-25-2	908100140182522
33	Винт М5х50	7120050500391
34	Шплинт 3.2х20	7710320200091
35	Гайка 5	7330050000191
36	Гайка 6	7330060000112
37	Шайба 6 гровер	7440060000091
38	Шайба 3	7430030000091
39	Шайба 5	7430050000091
40	Шайба 6	7430060000091
41	Шплинт 2х12	7710020120091

Рисунок 19

6ВЦ.209.028



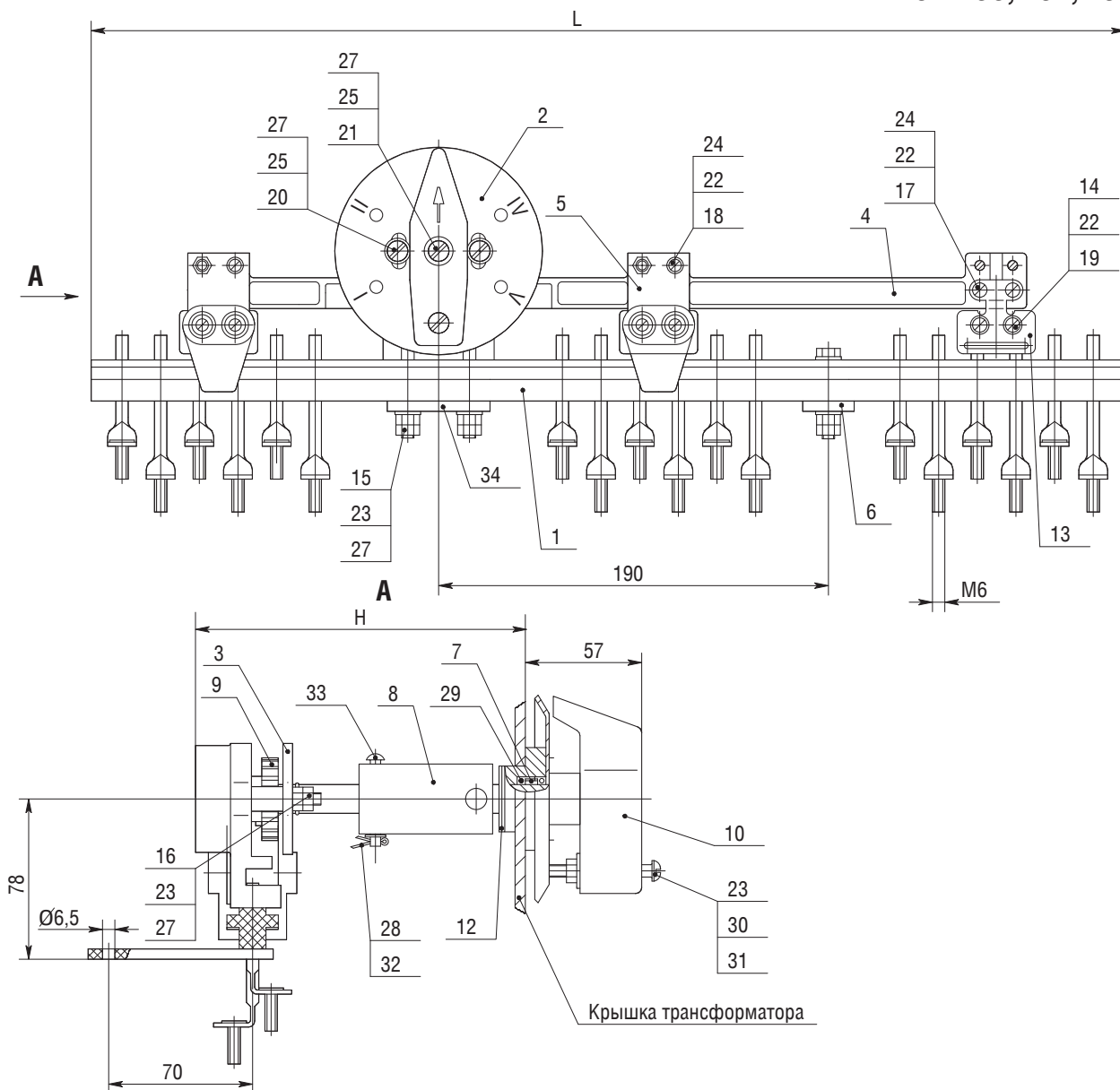
Поз.	Наименование	Обозначение
1	Фиксатор	5ВЦ.271.026
2	Держатель	8ВЦ.100.025
3	Держатель	8ВЦ.100.032
4	Скоба	8ВЦ.141.007
5	Вал	8ВЦ.200.059
6	Втулка	ВИЕЛ.12.8.212.003
7	Шестерня	8ВЦ.240.000
8	Рейка	8ВЦ.248.008
9	Пружина	8ВЦ.281.024
10	Указатель	8ВЦ.441.018-01
11	Контакт подвижный	8ВЦ.551.100-01
12	Контакт неподвижный	8ВЦ.551.102
13	Трубка	8ВЦ.770.118-04
14	Штифт	8ВЦ.934.015
15	Шайба	8ВЦ.950.083

Поз.	Наименование	Обозначение
23	Болт М6х20	7230060200112
24	Болт М6х30	7230060300191
25	Болт М6х50	7230060500191
26	Винт М5х45	7120050450391
27	Винт М6х10	7120060100312
28	Винт М6х30	7120060300312
29	Заклепка 3х20	7810030200091
30	Заклепка 3х18	7811030180091
31	Шплинт 2х12	7710020120091
32	Шплинт 3.2х32	7710320320091
33	Кольцо 014-018-25-2	908100140182522
34	Шайба 6	7430060000091
35	Гайка 5	7330050000191
36	Гайка 6	7330060000112
37	Шайба 6 гровер	7440060000091
38	Шайба 3	7430030000091
39	Шайба 5	7430050000091
40	Шайба 14	7430140000091
41	Перемычка	5ВЦ.585.035



Рисунок 20

**6ВЦ.209.053**  
 исп. -00; -02; -04

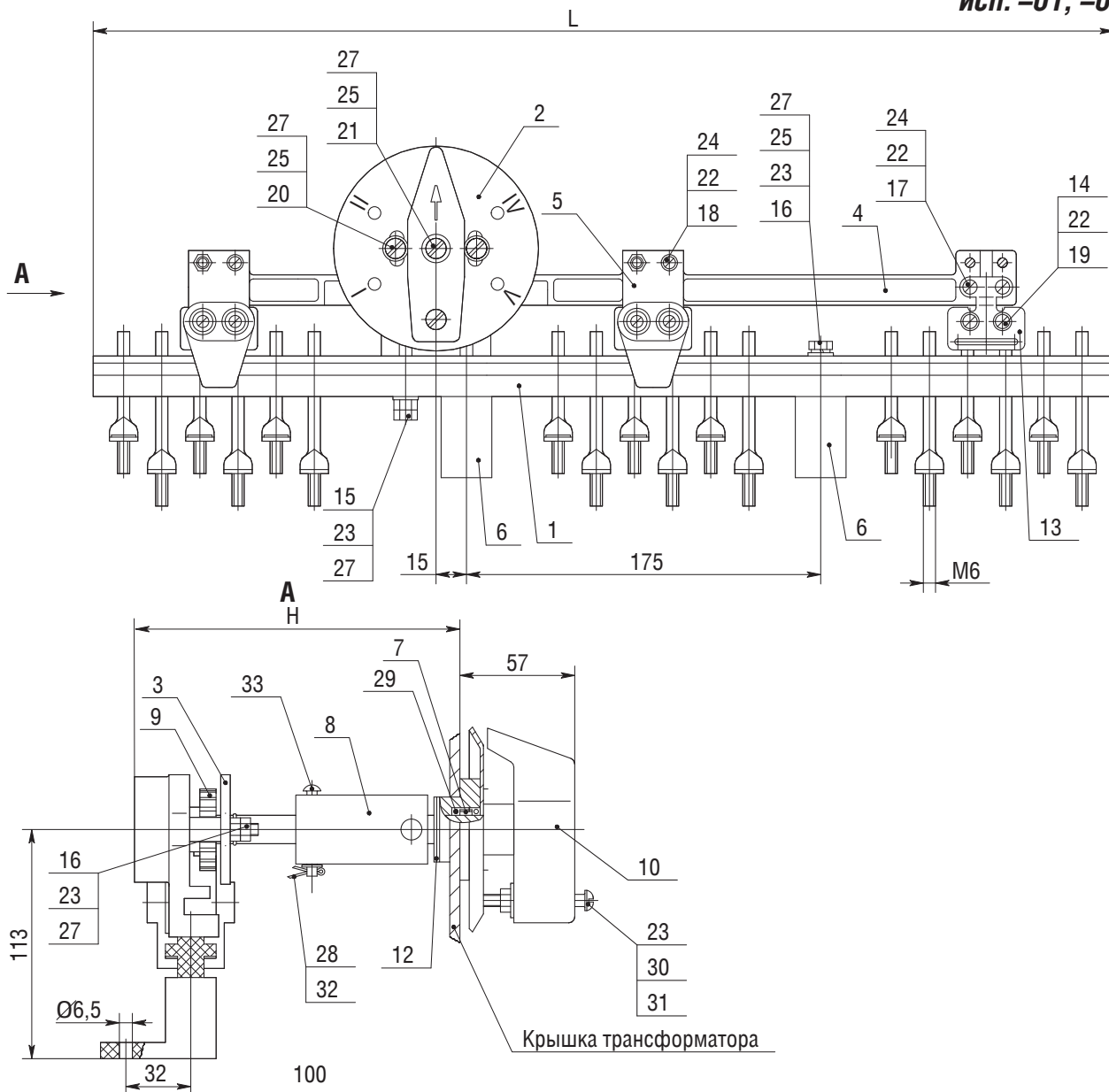


Поз.	Наименование	Обозначение
1	Планка с контактами	5ВЦ.150.121
2	Указатель	5ВЦ.441.013
3	Пластина	8ВЦ.152.126
4	Планка	8ВЦ.152.127
5	Пластина	8ВЦ.152.417
6	Планка	8ВЦ.152.415
7	Втулка	ВИЕЛ.12.8.212.003
8	Трубка	8ВЦ.770.118-03
9	Шестерня	8ВЦ.240.001
10	Рукоятка привода	8ВЦ.253.087
11	Пружина	8ВЦ.281.037
12	Шайба	8ВЦ.370.064
13	Контакт подвижный	8ВЦ.551.119
14	Шайба	8ВЦ.950.139
15	Болт М6х35	7230060350191
16	Болт М6х40	723060400191
17	Винт М4х16	7120040160391

Поз.	Наименование	Обозначение
18	Винт М4х25	7120040250391
19	Винт М4х35	7120040350391
20	Винт М6х10	7120060100312
21	Винт М6х20	7120060200312
22	Гайка М4	7330040000191
23	Гайка М6	7330060000191
24	Шайба 4 гровер	7440040000012
25	Шайба 6 гровер	7440060000012
26	Шайба 4	7430040000091
27	Шайба 6	7430060000012
28	Шплинт 2х12	7710020120012
29	Кольцо 014-018-25-2	908100140182522
30	Винт М6х55	7120060555312
31	Шайба 6 ГОСТ6958-78	7480060000012
32	Шайба 5	7430050000091
33	Штифт	8ВЦ.934.015
34	Пластина	8ВЦ.152.416

Рисунок 21

**6ВЦ.209.053**  
исп. -01; -03

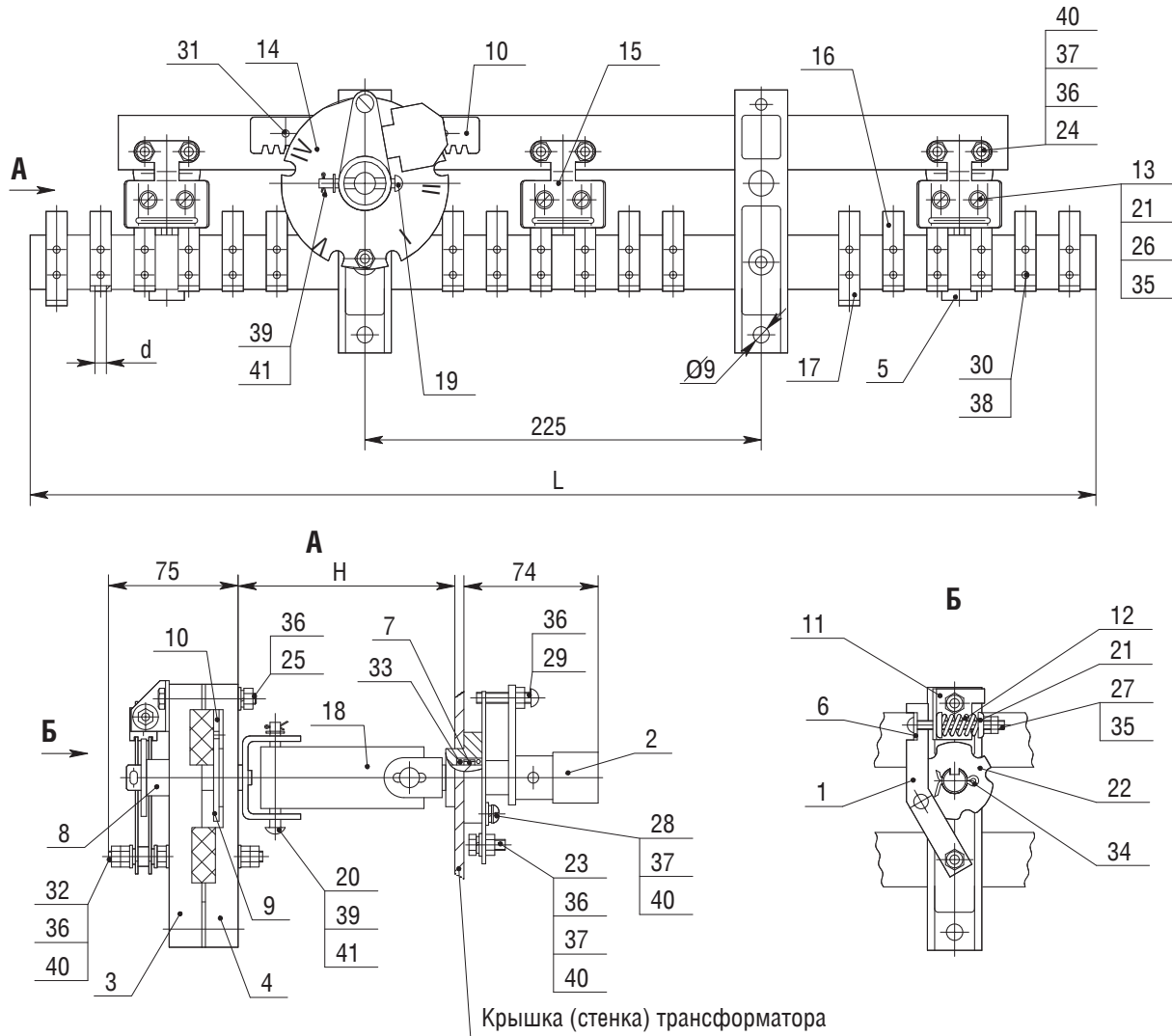


Поз.	Наименование	Обозначение
1	Планка с контактами	5ВЦ.150.121
2	Указатель	5ВЦ.441.013
3	Пластина	8ВЦ.152.126
4	Планка	8ВЦ.152.127
5	Пластина	8ВЦ.152.417
6	Уголок	8ВЦ.162.019
7	Втулка	ВИЕЛ.12.8.212.003
8	Трубка	8ВЦ.770.118-03
9	Шестерня	8ВЦ.240.001
10	Рукоятка привода	8ВЦ.253.087
11	Пружина	8ВЦ.281.037
12	Шайба	8ВЦ.370.064
13	Контакт подвижный	8ВЦ.551.119
14	Шайба	8ВЦ.950.139
15	Болт М6х35	7230060350191
16	Болт М6х40	723060400191
17	Винт М4х16	7120040160391

Поз.	Наименование	Обозначение
18	Винт М4х25	7120040250391
19	Винт М4х35	7120040350391
20	Винт М6х10	7120060100312
21	Винт М6х20	7120060200312
22	Гайка М4	7330040000191
23	Гайка М6	7330060000191
24	Шайба 4 гровер	7440040000012
25	Шайба 6 гровер	7440060000012
26	Шайба 4	7430040000091
27	Шайба 6	7430060000012
28	Шплинт 2х12	7710020120012
29	Кольцо 014-018-25-2	908100140182522
30	Винт М6х55	7120060555312
31	Шайба 6 ГОСТ6958-78	7480060000012
32	Шайба 5	7430050000091
33	Штифт	8ВЦ.934.015

Рисунок 22

6ВЩ.209.022

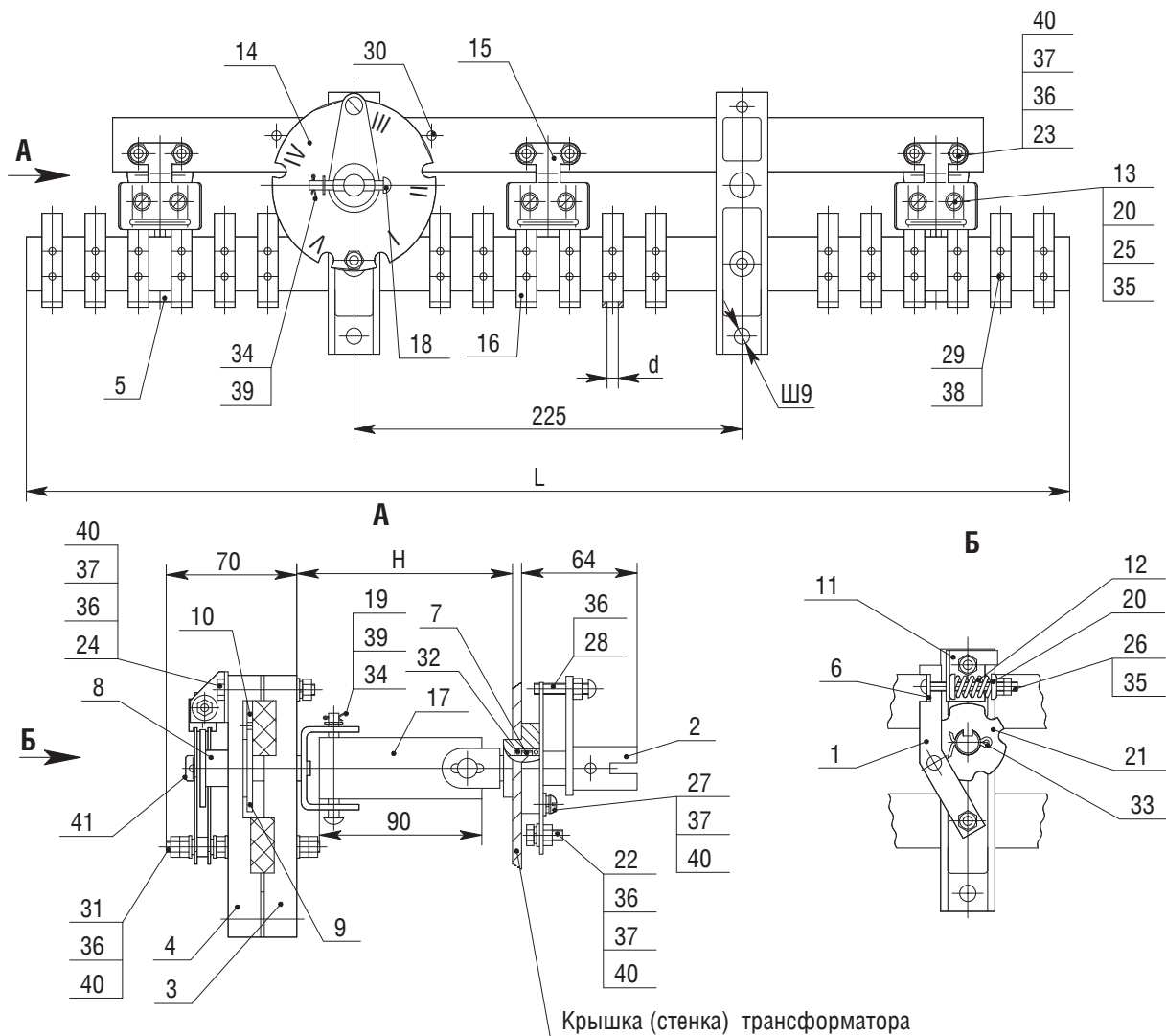


Поз.	Наименование	Обозначение
1	Рычаг	5ВЩ.231.023
2	Фиксатор	5ВЩ.271.029
3	Держатель	8ВЩ.100.025
4	Держатель	8ВЩ.100.032
5	Скоба	8ВЩ.141.007
6	Пластина	8ВЩ.151.946
7	Втулка	ВИЕЛ.12.8.212.003
8	Втулка	8ВЩ.210.097
9	Шестерня	8ВЩ.240.000
10	Рейка	8ВЩ.248.009
11	Упор	8ВЩ.270.034
12	Пружина	8ВЩ.281.015
13	Пружина	8ВЩ.281.024
14	Указатель	8ВЩ.441.018-03
15	Контакт подвижный	8ВЩ.551.100-01
16	Контакт неподвижный	8ВЩ.551.102
17	Контакт неподвижный	8ВЩ.551.102-01
18	Трубка	8ВЩ.770.118-02
19	Штифт	8ВЩ.934.015
20	Штифт	8ВЩ.934.032
21	Шайба	8ВЩ.950.083

Поз.	Наименование	Обозначение
22	Шайба	8ВЩ.950.146
23	Болт М6х20	7230060200112
24	Болт М6х30	7230060300191
25	Болт М6х50	7230060500191
26	Винт М5х45	7120050450391
27	Винт М5х50	7120050500391
28	Винт М6х10	7120060120312
29	Винт М6х30	7120060300312
30	Заклепка 3х20	7810030200091
31	Заклепка 3х18	7811030180091
32	Шпилька М6х85(30)	7580060850111
33	Кольцо 014-018-25-2	908100140182522
34	Шплинт 3.2х20	7710320200091
35	Гайка 5	7330050000191
36	Гайка 6	7330060000112
37	Шайба 6 гровер	7440060000091
38	Шайба 3	7430030000091
39	Шайба 5	7430050000091
40	Шайба 6	7430060000091
41	Шплинт 2х12	7710020120091

Рисунок 23

**6ВЦ.209.023**  
 исп. -00 до -03



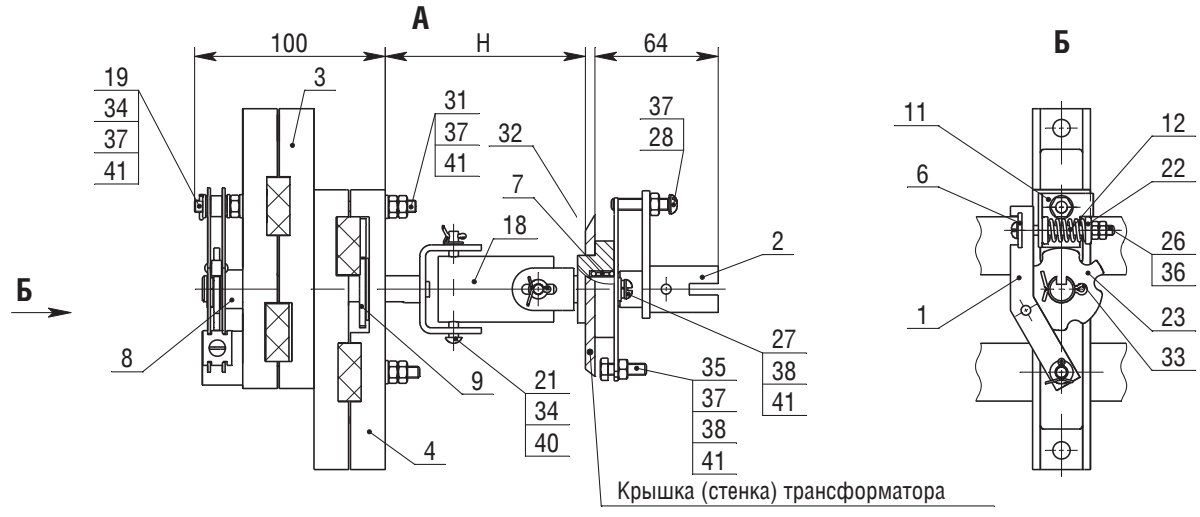
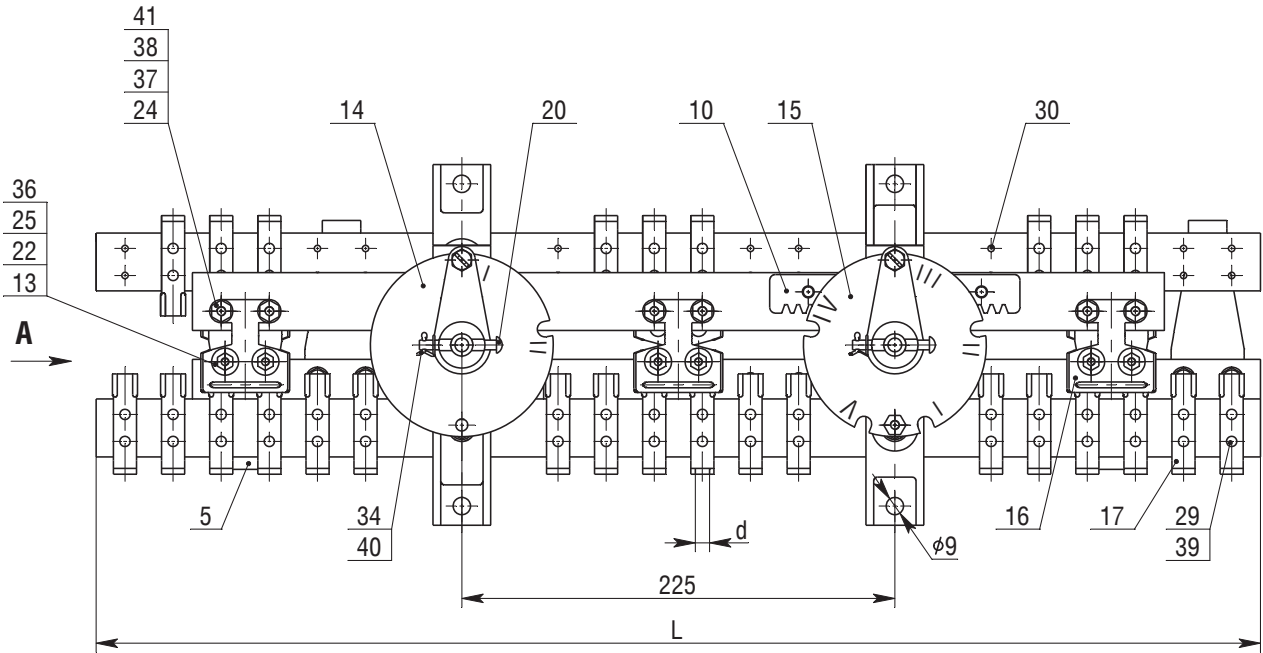
Крышка (стенка) трансформатора

Поз.	Наименование	Обозначение
1	Рычаг	5ВЦ.231.023
2	Фиксатор	5ВЦ.271.026
3	Держатель	8ВЦ.100.025
4	Держатель	8ВЦ.100.032
5	Скоба	8ВЦ.141.007
6	Пластина	8ВЦ.151.946
7	Втулка	ВИЕЛ.12.8.212.003
8	Втулка	8ВЦ.210.097
9	Шестерня	8ВЦ.240.000
10	Рейка	8ВЦ.248.009
11	Упор	8ВЦ.270.034
12	Пружина	8ВЦ.281.015
13	Пружина	8ВЦ.281.024
14	Указатель	8ВЦ.441.018-04
15	Контакт подвижный	8ВЦ.551.100-01
16	Контакт неподвижный	8ВЦ.551.102-01
17	Трубка	8ВЦ.770.118-04
18	Штифт	8ВЦ.934.015
19	Штифт	8ВЦ.934.032
20	Шайба	8ВЦ.950.083
21	Шайба	8ВЦ.950.146

Поз.	Наименование	Обозначение
22	Болт М6х20	7230060200112
23	Болт М6х30	7230060300191
24	Болт М6х50	7230060500191
25	Винт М5х45	7120050450391
26	Винт М5х50	7120050500391
27	Винт М6х10	7120060100312
28	Винт М6х30	7120060300312
29	Заклепка 3х20	7810030200091
30	Заклепка 3х18	7811030180091
31	Шпилька М6х85(30)	7580060850111
32	Кольцо 014-018-25-2	908100140182522
33	Шплинт 3.2х20	7710320200091
34	Шплинт 2х12	7710020120012
35	Гайка 5	7330050000191
36	Гайка 6	7330060000112
37	Шайба 6 гровер	744006000009
38	Шайба 3	7430030000091
39	Шайба 5	7430050000091
40	Шайба 6	7430060000091
41	Вал	5ВЦ.200.017

Рисунок 24

8ВЦ.209.064

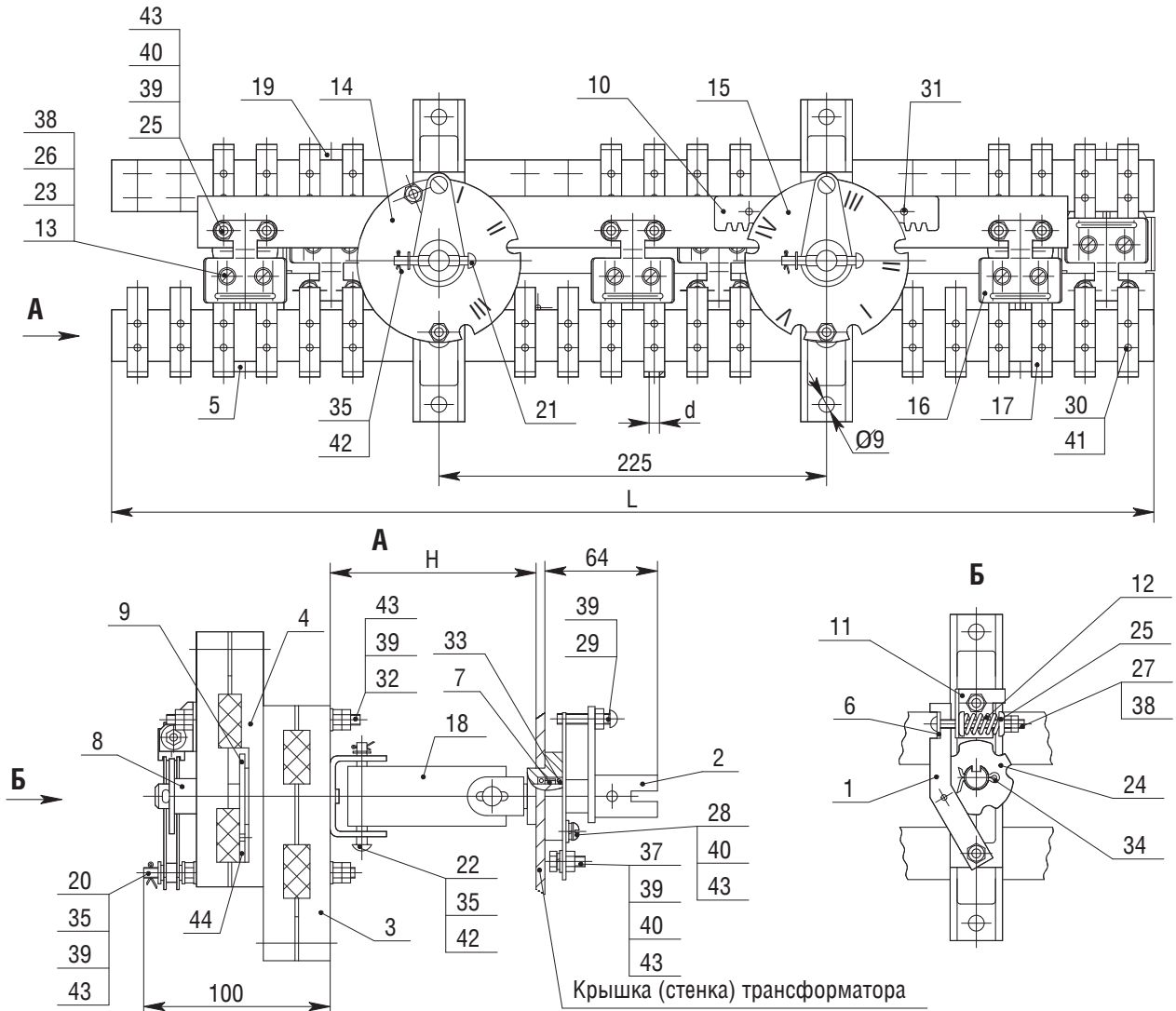


Поз.	Наименование	Обозначение
1	Рычаг	5ВЦ .231.023
2	Фиксатор	5ВЦ .271.026
3	Держатель	8ВЦ .100.025
4	Держатель	8ВЦ .100.032
5	Скоба	8ВЦ .141.007
6	Пластина	8ВЦ .151.946
7	Втулка	ВИЕЛ.12.8.212.003
8	Втулка	8ВЦ .210.097
9	Шестерня	8ВЦ .240.000
10	Рейка	8ВЦ .248.009
11	Упор	8ВЦ .270.036
12	Пружина	8ВЦ .281.015
13	Пружина	8ВЦ .281.024
14	Указатель	8ВЦ .441.018-01
15	Указатель	8ВЦ .441.018-04
16	Контакт подвижный	8ВЦ .551.100 -01
17	Контакт неподвижный	8ВЦ .551.102 -01
18	Трубка	8ВЦ .770.118 -02
19	Шпилька	8ВЦ .932.089
20	Штифт	8ВЦ .934.015
21	Штифт	8ВЦ .934.032

Поз.	Наименование	Обозначение
22	Шайба	8ВЦ .950.083
23	Шайба	8ВЦ .950.146
24	Болт М6Х 30	7230 06 030 04 12
25	Винт М5Х 45	7120 05 045 04 12
26	Винт М5Х 50	7120 05 050 04 12
27	Винт М6Х 10	7120 06 010 04 12
28	Винт М6Х 30	7120 06 030 14 12
29	Заклепка 3Х 20	7810 03 020 00 12
30	Заклепка 3Х 18	7811 03 018 00 12
31	Шпилька М6Х 110(40)	7580 06 110 04 12
32	Кольцо 014-018-25-2-2	9081 0014 018 25 2 2
33	Шплинт 3.2Х 20	7710 32 020 00 12
34	Шплинт 2Х 12	7710 02 012 00 12
35	Болт М6Х 20	7230 06 020 04 12
36	Гайка 5	7330 05 000 01 12
37	Гайка 6	7330 06 000 01 12
38	Шайба 6 гровер	7440 06 000 00 12
39	Шайба 3	7430 03 000 00 12
40	Шайба 5	7430 05 000 00 12
41	Шайба 6	7430 06 000 00 12

Рисунок 25

6ВЦ.209.063

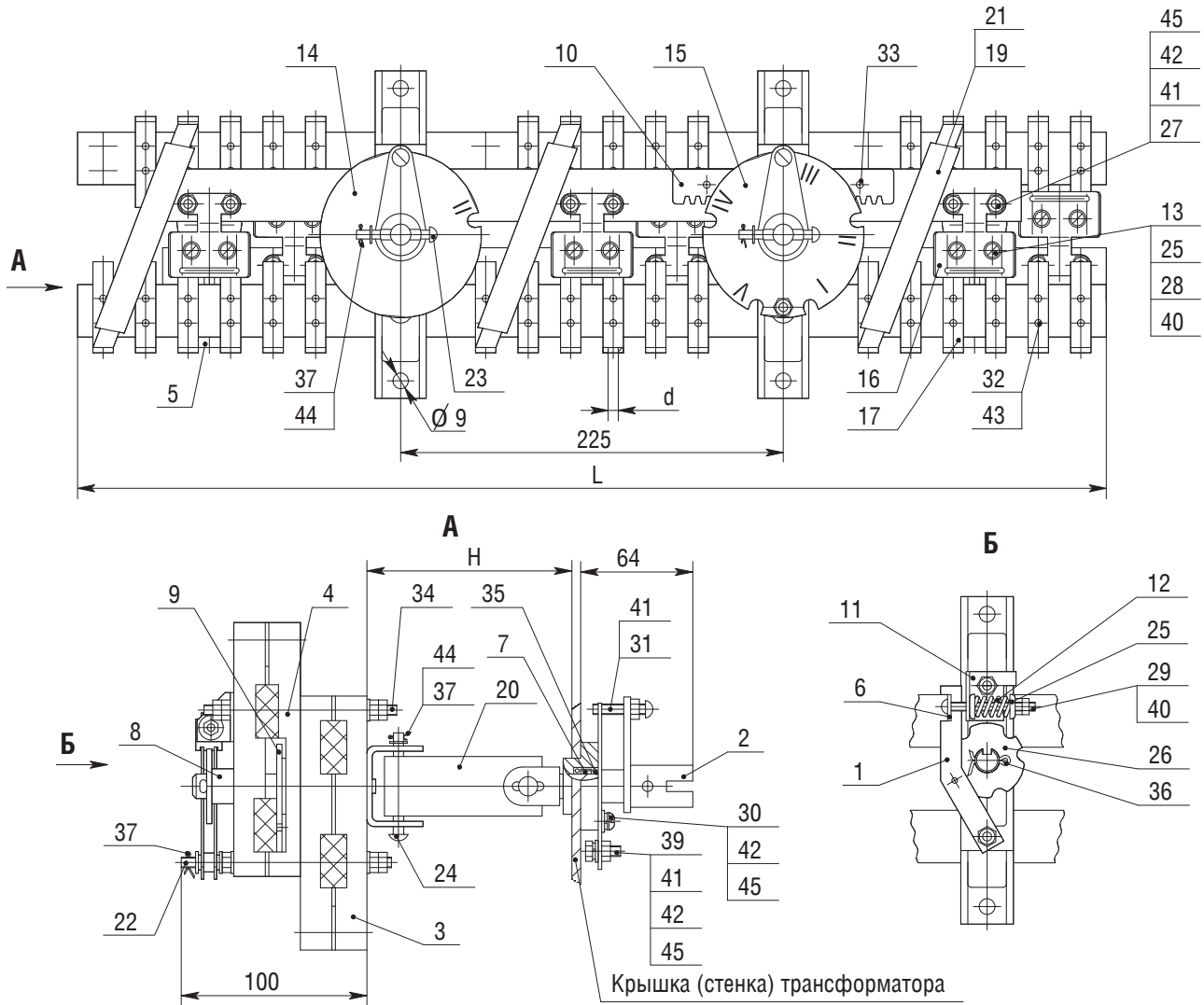


Поз.	Наименование	Обозначение
1	Рычаг	5ВЦ.231.023
2	Фиксатор	5ВЦ.271.026
3	Держатель	8ВЦ.100.025
4	Держатель	8ВЦ.100.032
5	Скоба	8ВЦ.141.007
6	Пластина	8ВЦ.151.946
7	Втулка	ВИЕЛ.12.8.212.003
8	Втулка	8ВЦ.210.097
9	Шестерня	8ВЦ.240.000
10	Рейка	8ВЦ.248.009
11	Упор	8ВЦ.270.036
12	Пружина	8ВЦ.281.015
13	Пружина	8ВЦ.281.024
14	Указатель	8ВЦ.441.034
15	Указатель	8ВЦ.441.018-04
16	Контакт подвижный	8ВЦ.551.100-01
17	Контакт неподвижный	8ВЦ.551.102-01
18	Трубка	8ВЦ.770.118-02
19	Скоба	8ВЦ.141.708
20	Шпилька	8ВЦ.932.089
21	Штифт	8ВЦ.934.015

Поз.	Наименование	Обозначение
22	Штифт	8ВЦ.934.032
23	Шайба	8ВЦ.950.083
24	Шайба	8ВЦ.950.146
25	Болт М6х30	7230060300191
26	Винт М5х45	7120050450391
27	Винт М5х50	7120050500391
28	Винт М6х10	7120060100312
29	Винт М6х30	7120060300312
30	Заклепка 3х20	7810030200091
31	Заклепка 3х18	7811030180091
32	Шпилька М6х110(40)	7580061100111
33	Кольцо 014-018-25-2	908100140182522
34	Шплинт 3.2х20	7710320200091
35	Шплинт 2х12	7710020120091
37	Болт М6х20	7230060200191
38	Гайка 5	7330050000191
39	Гайка 6	7330060000112
40	Шайба 6 гровер	7440060000091
41	Шайба 3	7430030000091
42	Шайба 5	7430050000091
43	Шайба 6	7430060000091
44	Рейка	8ВЦ.248.017

Рисунок 26

6ВЦ.209.020

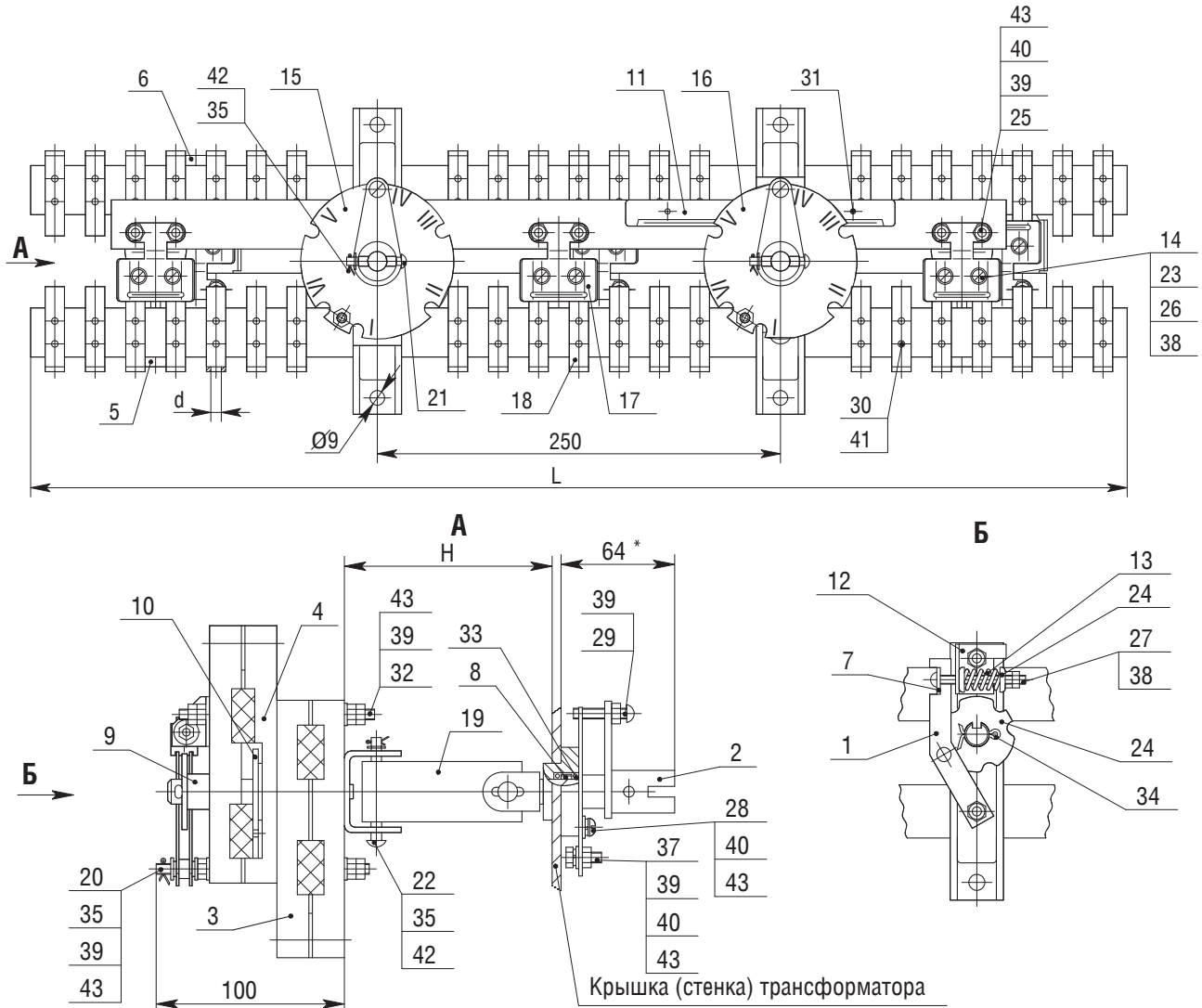


Поз.	Наименование	Обозначение
1	Рычаг	5ВЦ.231.023
2	Фиксатор	5ВЦ.271.026
3	Держатель	8ВЦ.100.025
4	Держатель	8ВЦ.100.032
5	Скоба	8ВЦ.141.007
6	Пластина	8ВЦ.151.946
7	Втулка	ВИЕЛ.12.8.212.003
8	Втулка	8ВЦ.210.097
9	Шестерня	8ВЦ.240.000
10	Рейка	8ВЦ.248.009
11	Упор	8ВЦ.270.036
12	Пружина	8ВЦ.281.015
13	Пружина	8ВЦ.281.024
14	Указатель	8ВЦ.441.018-01
15	Указатель	8ВЦ.441.018-04
16	Контакт подвижный	8ВЦ.551.100-01
17	Контакт неподвижный	8ВЦ.551.102-01
19	Перемычка	8ВЦ.585.193
20	Трубка	8ВЦ.770.118-02
21	Трубка	8ВЦ.770.076-05
22	Шпилька	8ВЦ.932.089
23	Штифт	8ВЦ.934.015

Поз.	Наименование	Обозначение
24	Штифт	8ВЦ.934.032
25	Шайба	8ВЦ.950.083
26	Шайба	8ВЦ.950.146
27	Болт М6х30	7230060300191
28	Винт М5х45	7120050450391
29	Винт М5х50	7120050500391
30	Винт М6х10	7120060100312
31	Винт М6х30	7120060300312
32	Заклепка 3х20	7810030200091
33	Заклепка 3х18	7811030180091
34	Шпилька М6х110(40)	7580061100111
35	Кольцо 014-018-25-2	908100140182522
36	Шплинт 3.2х20	7710320200091
37	Шплинт 2х12	7710020120091
38	Рейка	8ВЦ.248.008
39	Болт М6х20	7230060200191
40	Гайка 5	7330050000191
41	Гайка 6	7330060000112
42	Шайба 6 гровер	7440060000091
43	Шайба 3	7430030000091
44	Шайба 5	7430050000091
45	Шайба 6	7430060000091

Рисунок 27

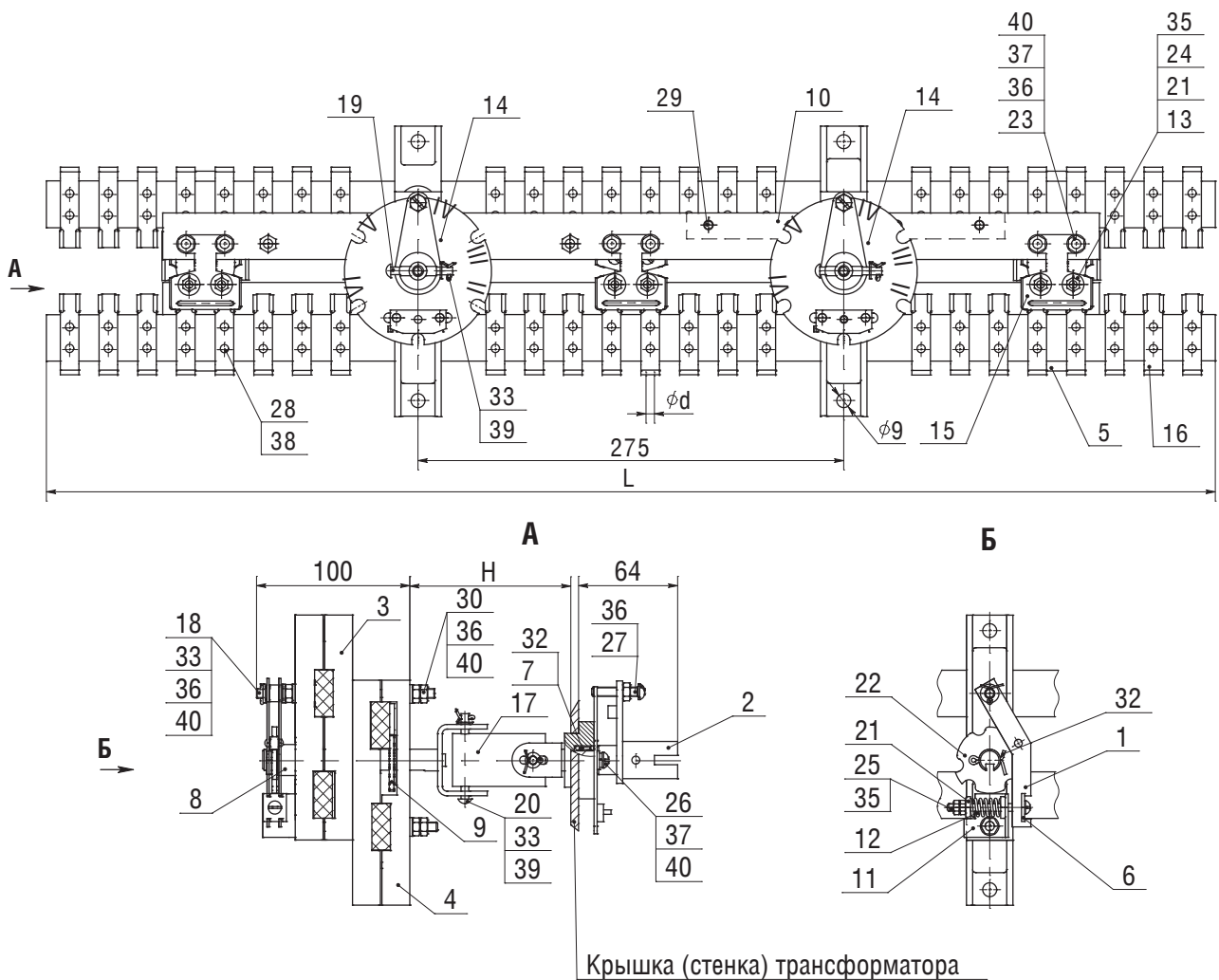
**8ВЩ.209.062**  
исп. -00; -01



Поз.	Наименование	Обозначение
1	Рычаг	8ВЩ.231.023
2	Фиксатор	8ВЩ.271.026
3	Держатель	8ВЩ.100.025
4	Держатель	8ВЩ.100.135
5	Скоба	8ВЩ.141.007
6	Скоба	8ВЩ.141.708
7	Пластина	8ВЩ.151.946
8	Втулка	ВИЕЛ.12.8.212.003
9	Втулка	8ВЩ.210.097
10	Шестерня	8ВЩ.240.002
11	Рейка	8ВЩ.248.016
12	Упор	8ВЩ.270.036
13	Пружина	8ВЩ.281.015
14	Пружина	8ВЩ.281.024
15	Указатель	8ВЩ.441.033
16	Указатель	8ВЩ.441.033
17	Контакт подвижный	8ВЩ.551.100- 01
18	Контакт неподвижный	8ВЩ.551.102- 01
19	Трубка	8ВЩ.770.118- 02
20	Шпилька	8ВЩ.932.089
21	Штифт	8ВЩ.934.015

Поз.	Наименование	Обозначение
22	Штифт	8ВЩ.934.032
23	Шайба	8ВЩ.950.083
24	Шайба	8ВЩ.950.146
25	Болт М6х30	7230060300191
26	Винт М5х45	7120050450391
27	Винт М5х50	7120050500391
28	Винт М6х10	7120060120310
29	Винт М6х30	7120060300312
30	Заклепка 3х20	781003200091
31	Заклепка 3х18	7811030180091
32	Шпилька М6х110(40)	7580061100111
33	Кольцо 014-018-25-2	908100140182522
34	Шплинт 3.2х20	7710320200091
35	Шплинт 2х12	7710020120091
37	Болт М6х20	7230060200191
38	Гайка 5	7330050000191
39	Гайка 6	7330060000112
40	Шайба 6 гровер	7440060000091
41	Шайба 3	7430030000091
42	Шайба 5	7430050000091
43	Шайба 6	7430060000091

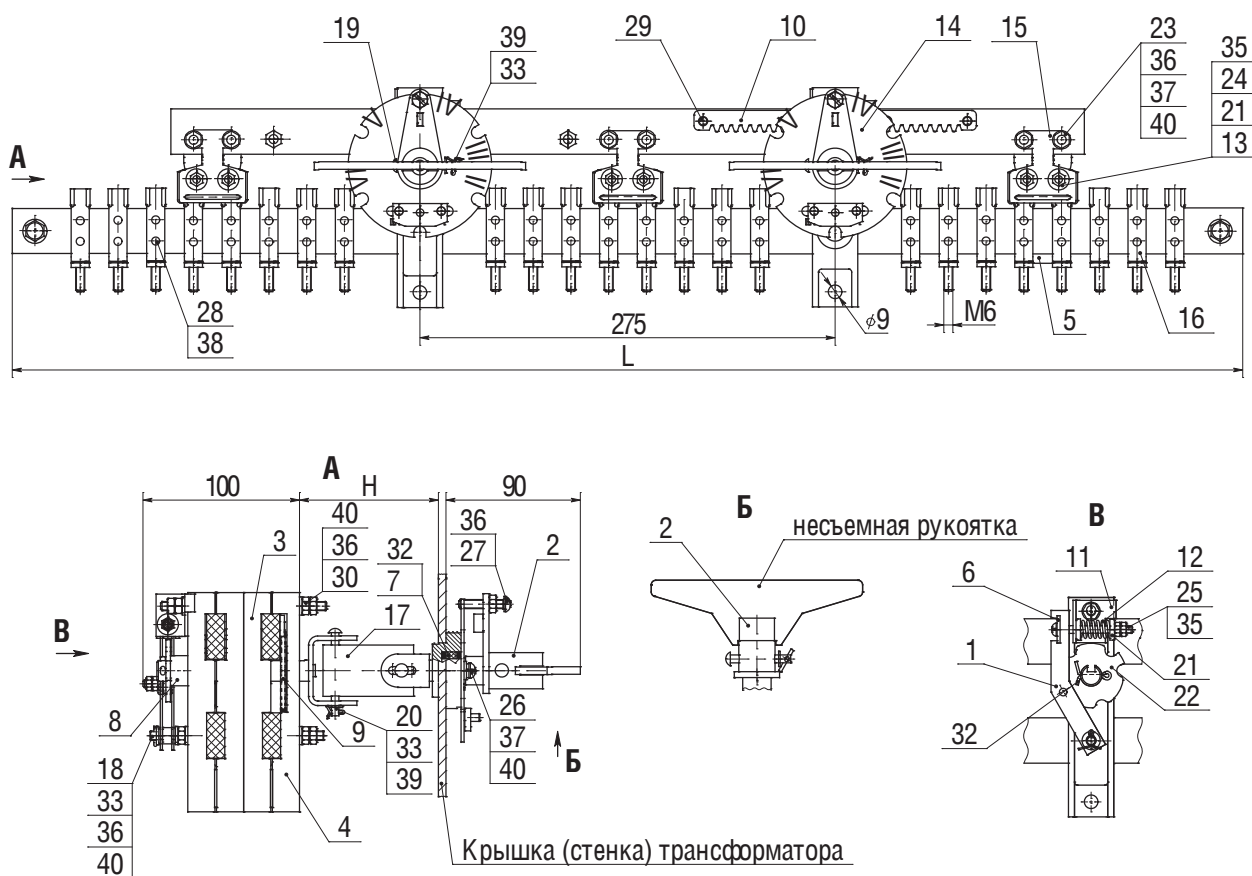




Крышка (стенка) трансформатора

Поз.	Наименование	Обозначение
1	Рычаг	5ВЩ.231.023
2	Фиксатор	ВИЕЛ.12.5.271.005
3	Держатель	8ВЩ.100.025
4	Держатель	8ВЩ.100.032
5	Скоба	8ВЩ.141.708
6	Пластина	8ВЩ.151.946
7	Втулка	ВИЕЛ.12.8.212.003
8	Втулка	8ВЩ.210.097
9	Колесо	ВИЕЛ.12.8.224.009
10	Рейка	ВИЕЛ.12.8.248.003
11	Упор	8ВЩ.270.036
12	Пружина	8ВЩ.281.015
13	Пружина	8ВЩ.281.024
14	Указатель	ВИЕЛ.12.5.441.007
15	Контакт подвижный	8ВЩ.551.100-01
16	Контакт неподвижный	8ВЩ.551.102-01
17	Трубка	8ВЩ.770.118-02
18	Шпилька	8ВЩ.932.089
19	Штифт	8ВЩ.934.015
20	Штифт	8ВЩ.934.032
21	Шайба	8ВЩ.950.083

Поз.	Наименование	Обозначение
22	Шайба	8ВЩ.950.146
23	Болт М6Х30	7230 06 030 04 12
24	Винт М5Х45	7120 05 045 04 12
25	Винт М5Х50	7120 05 050 04 12
26	Винт М6Х10	7120 06 010 04 12
27	Винт М6Х30	7120 06 030 14 12
28	Заклепка 3Х20	7810 03 020 00 12
29	Заклепка 3Х18	7811 03 018 00 12
30	Шпилька М6Х110(40)	7580 06 110 04 12
31	Кольцо 014-018-25-2-2	9081 0014 018 25 2 2
32	Шплинт 3.2Х20	7710 32 020 00 12
33	Шплинт 2Х12	7710 02 012 00 12
34	Болт М6Х20	7230 06 020 04 12
35	Гайка 5	7330 05 000 01 12
36	Гайка 6	7330 06 000 01 12
37	Шайба 6 гровер	7440 06 000 00 12
38	Шайба 3	7430 03 000 00 12
39	Шайба 5	7430 05 000 00 12
40	Шайба 6	7430 06 000 00 12

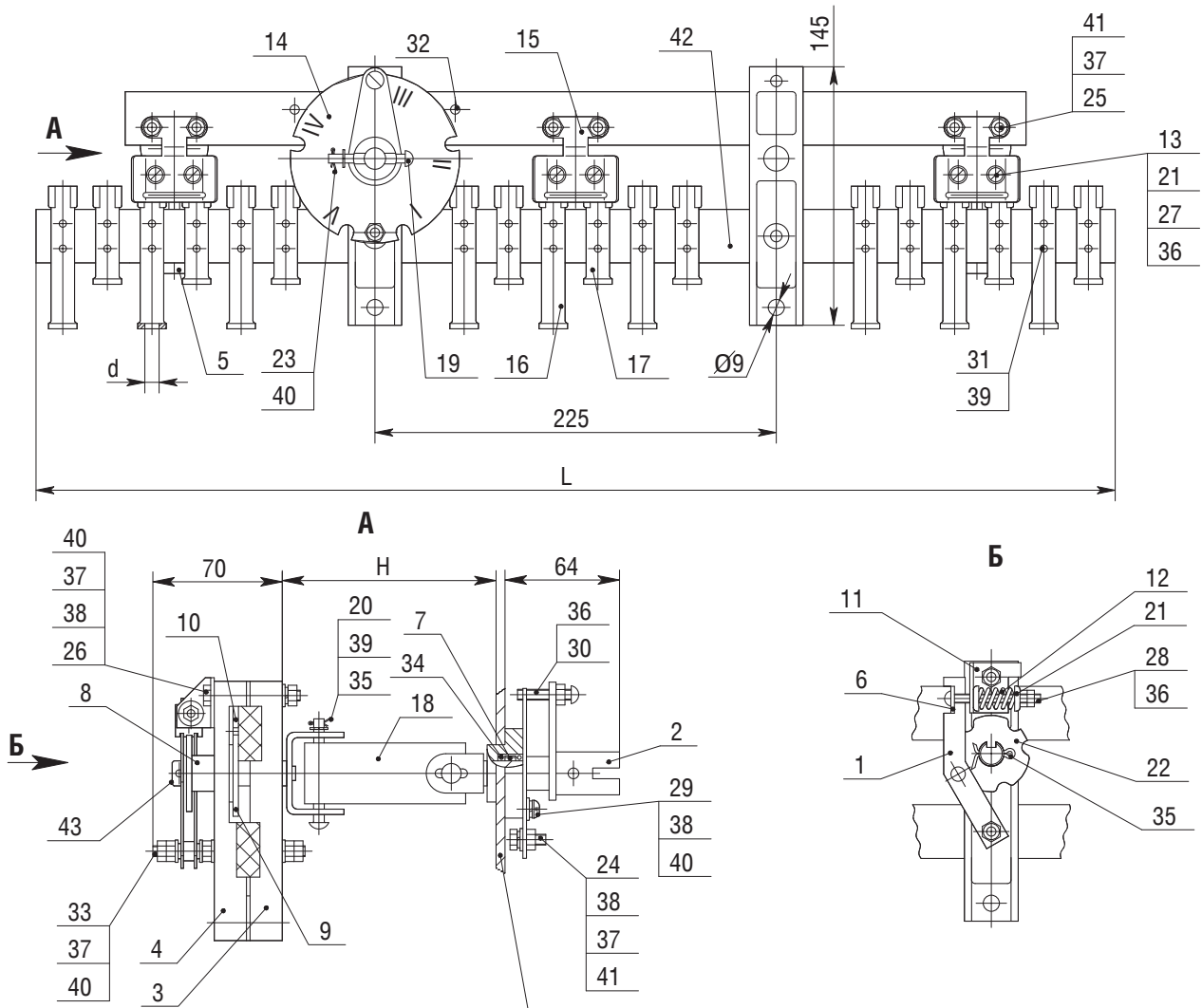


Поз.	Наименование	Обозначение
1	Рычаг	5ВЩ.231.023
2	Фиксатор	ВИЕЛ.13.5.271.009
3	Держатель	8ВЩ.100.025
4	Держатель	8ВЩ.100.032
5	Скоба	8ВЩ.141.708
6	Пластина	8ВЩ.151.946
7	Втулка	ВИЕЛ.12.8.212.003
8	Втулка	8ВЩ.210.097
9	Колесо	ВИЕЛ.12.8.224.009
10	Рейка	ВИЕЛ.12.8.248.003
11	Упор	8ВЩ.270.036
12	Пружина	8ВЩ.281.015
13	Пружина	8ВЩ.281.024
14	Указатель	ВИЕЛ.12.5.441.007
15	Контакт подвижный	8ВЩ.551.100-01
16	Контакт неподвижный	Э-5.10.5.551.934
17	Трубка	8ВЩ.770.118-02
18	Шпилька	8ВЩ.932.089
19	Штифт	8ВЩ.934.015
20	Штифт	8ВЩ.934.032
21	Шайба	8ВЩ.950.083

Поз.	Наименование	Обозначение
22	Шайба	8ВЩ.950.146
23	Болт М6Х30	7230 06 030 04 12
24	Винт М5Х45	7120 05 045 04 12
25	Винт М5Х50	7120 05 050 04 12
26	Винт М6Х10	7120 06 010 04 12
27	Винт М6Х30	7120 06 030 14 12
28	Заклепка 3Х20	7810 03 020 00 12
29	Заклепка 3Х18	7811 03 018 00 12
30	Шпилька М6Х110(40)	7580 06 110 04 12
31	Кольцо 014 -018-25-2-2	9081 0014 018 25 2 2
32	Шплинт 3.2Х20	7710 32 020 00 12
33	Шплинт 2Х12	7710 02 012 00 12
34	Болт М6Х20	7230 06 020 04 12
35	Гайка 5	7330 05 000 01 12
36	Гайка 6	7330 06 000 01 12
37	Шайба 6 гровер	7440 06 000 00 12
38	Шайба 3	7430 03 000 00 12
39	Шайба 5	7430 05 000 00 12
40	Шайба 6	7430 06 000 00 12

Рисунок 30

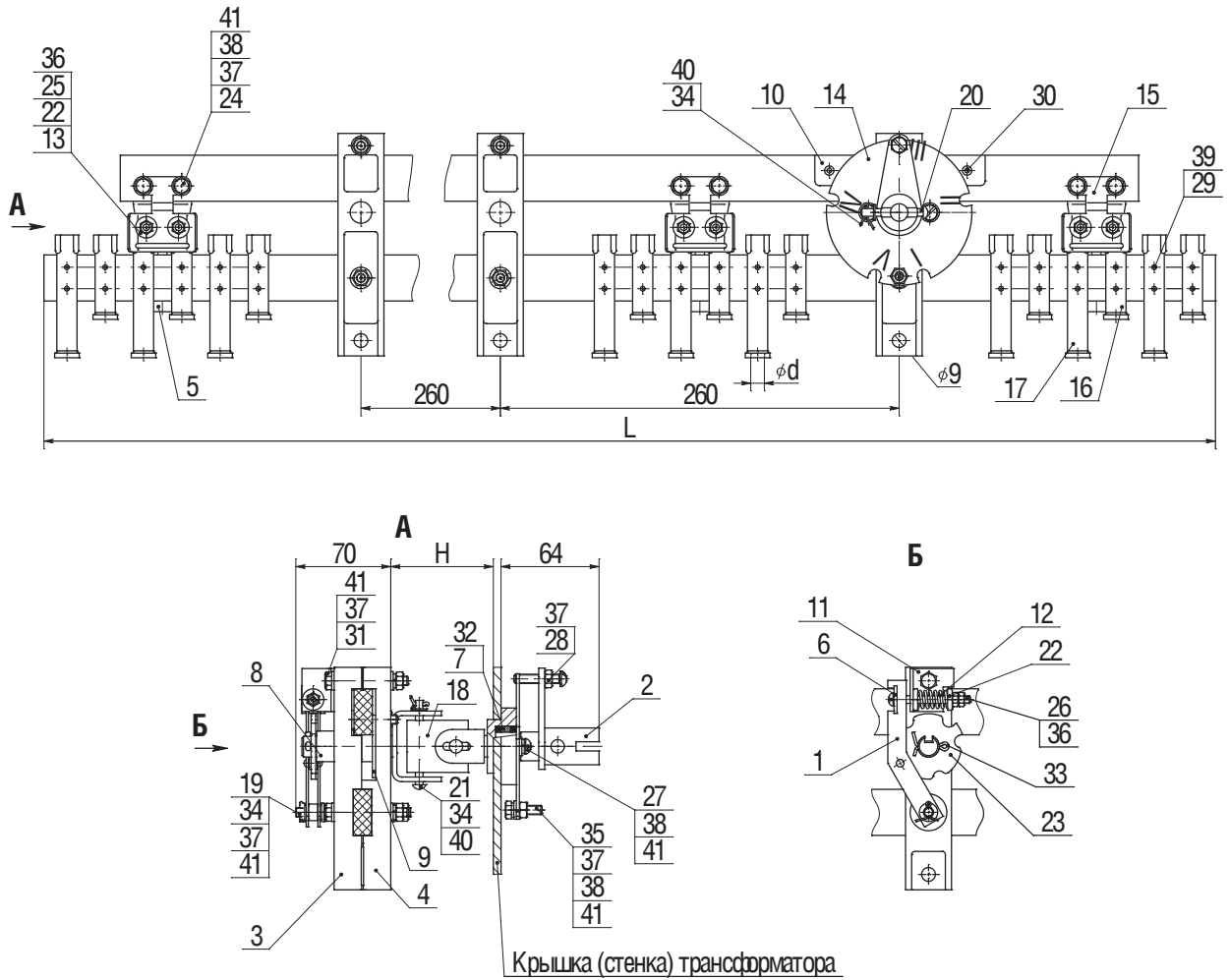
**6ВЦ.209.027**  
 исп. -00; -01



Крышка (стенка) трансформатора

Поз.	Наименование	Обозначение
1	Рычаг	5ВЦ.231.023
2	Фиксатор	5ВЦ.271.026
3	Держатель	8ВЦ.100.025
4	Держатель	8ВЦ.100.032
5	Скоба	8ВЦ.141.007
6	Пластина	8ВЦ.151.946
7	Втулка	ВИЕЛ.12.8.212.003
8	Втулка	8ВЦ.210.097
9	Шестерня	8ВЦ.240.000
10	Рейка	8ВЦ.248.009
11	Упор	8ВЦ.270.034
12	Пружина	8ВЦ.281.015
13	Пружина	8ВЦ.281.024
14	Указатель	8ВЦ.441.018- 04
15	Контакт подвижный	8ВЦ.551.100
16	Контакт неподвижный	8ВЦ.551.101
17	Контакт неподвижный	8ВЦ.551.101- 01
18	Трубка	8ВЦ.770.119
19	Штифт	8ВЦ.934.015
20	Штифт	8ВЦ.934.032
21	Шайба	8ВЦ.950.083
22	Шайба	8ВЦ.950.146

Поз.	Наименование	Обозначение
23	Шплинт 2x12	7710020120091
24	Болт М6x20	7230060200112
25	Болт М6x30	7230060300191
26	Болт М6x50	7230060500191
27	Винт М5x45	7120050450391
28	Винт М5x50	7120050500391
29	Винт М6x10	7120060100312
30	Винт М6x30	7120060300312
31	Заклепка 3x22	7810030220091
32	Заклепка 3x18	7811030180091
33	Шпилька М6x85(30)	7580060850111
34	Кольцо 014-018-25-2	908100140182522
35	Шплинт 3.2x20	7710320200091
36	Гайка 5	7330050000191
37	Гайка 6	7330060000112
38	Шайба 6 гровер	7440060000091
39	Шайба 3	7430030000091
40	Шайба 5	7430050000091
41	Шайба 6	7430060000091
42	Планка	8ВЦ.151.710- 01
43	Вал	5ВЦ.200.017



Поз.	Наименование	Обозначение
1	Рычаг	5ВЦ.231.023
2	Фиксатор	5ВЦ.271.026
3	Держатель	8ВЦ.100.025
4	Держатель	8ВЦ.100.032
5	Скоба	8ВЦ.141.007
6	Пластина	8ВЦ.151.946
7	Втулка	ВИЕЛ.12.8.212.003
8	Втулка	8ВЦ.210.097
9	Шестерня	8ВЦ.240.000
10	Рейка	8ВЦ.248.009
11	Упор	8ВЦ.270.036
12	Пружина	8ВЦ.281.015
13	Пружина	8ВЦ.281.024
14	Указатель	8ВЦ.441.018-04
15	Контакт подвижный	8ВЦ.551.100-01
16	Контакт неподвижный	8ВЦ.551.101
17	Контакт неподвижный	8ВЦ.551.101-01
18	Трубка	8ВЦ.770.118-02
19	Шпилька М6Х85(30)	7580 06 085 04 12
20	Штифт	8ВЦ.934.015
21	Штифт	8ВЦ.934.032

Поз.	Наименование	Обозначение
22	Шайба	8ВЦ.950.083
23	Шайба	8ВЦ.950.146
24	Болт М6Х30	7230 06 030 04 12
25	Винт М5Х45	7120 05 045 04 12
26	Винт М5Х50	7120 05 050 04 12
27	Винт М6Х10	7120 06 010 04 12
28	Винт М6Х30	7120 06 030 14 12
29	Заклепка 3Х20	7810 03 020 00 12
30	Заклепка 3Х18	7811 03 018 00 12
31	Болт М6Х50	7230 06 050 04 91
32	Кольцо 014-018-25-2-2	9081 0014 018 25 2 2
33	Шплинт 3.2Х20	7710 32 020 00 12
34	Шплинт 2Х12	7710 02 012 00 12
35	Болт М6Х20	7230 06 020 04 12
36	Гайка 5	7330 05 000 01 12
37	Гайка 6	7330 06 000 01 12
38	Шайба 6 гровер	7440 06 000 00 12
39	Шайба 3	7430 03 000 00 12
40	Шайба 5	7430 05 000 00 12
41	Шайба 6	7430 06 000 00 12

## Вводы НН, М8 (70 и 100 А)

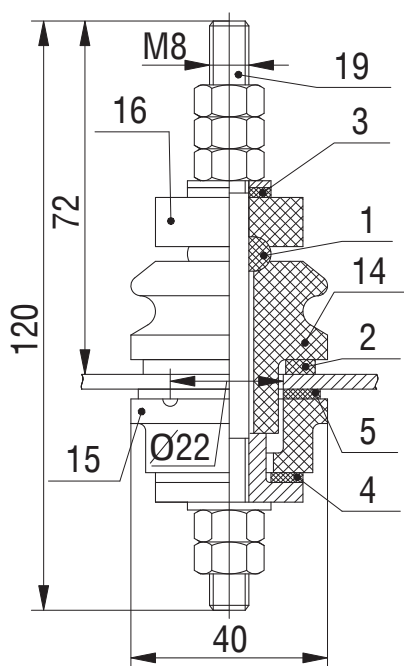
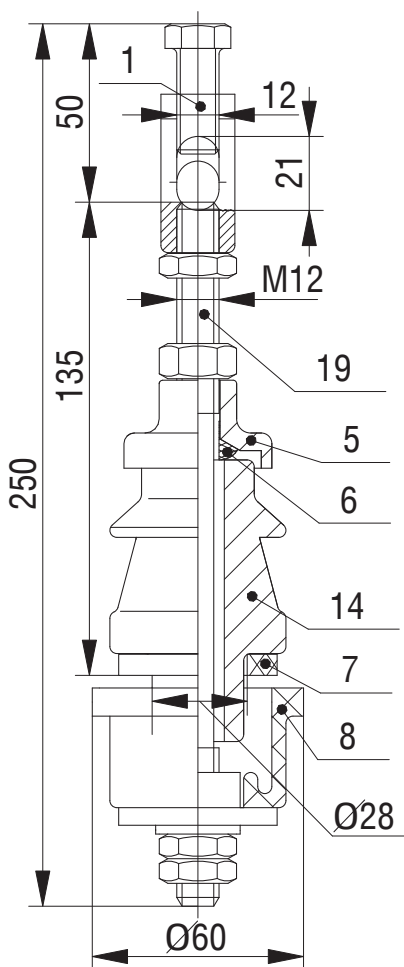


Таблица 1

Поз.	Наименование	Обозначение	Масса, кг
1	Шайба	8ВЩ.370.089	0,002
2	Шайба	8ВЩ.370.102-06	0,024
3	Шайба	8ВЩ.370.091	0,001
4	Шайба	8ВЩ.370.091-01	0,002
5	Шайба	8ВЩ.370.091-02	0,003
Изоляторы ТУ16-757.032-86:			
14	ИПТ-0,5/100 01	907300950010000	0,08
15	ИПТВ-0,5/100 01	907300950010001	0,02
-	или вместо поз. 4,5 и 15:		
	Изолятор-втулка	8ВЩ.720.041	0,01
16	ИПТШ-0,5/100 01	907300950010002	0,02
19	Шпилька (М8; с алюм. отливкой)		
	латунная, 70 А	5ВЩ.853.048	0,056
	медная, 100 А	5ВЩ.853.048-01	0,064
Вводы в сборе (шпилька, изолятор, втулка, шайбы, гайки, упаковка):			
-	Ввод НН, М8 (70 А, латунь)	5ВЩ.516.060-01	0,218
	Применяется в трансформаторах: ОМ -0,25/3; ОМ-1,25/10; ОМ-2,5/10; ОМП-4/10; ОМП-10/10; ОМП-10/15; ОМ(ЗНОМ)-2,5 и 4/27,5 и др.		
-	Ввод НН, М8 (100 А, медь)	5ВЩ.516.060	0,226
	Применяется в трансформаторах: ОМП -16/10; ТМТО-80/0,38; ОМП-10/10(80 и 90 В) и др.		



## Вводы НН, М12 (150 и 250 А)

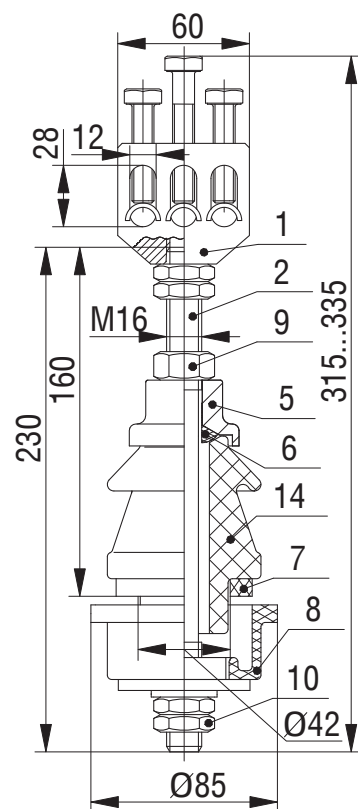
Таблица 2

Поз.	Наименование	Обозначение	Масса, кг
1	Контактный зажим (М12; в сборе)	5ВЩ.574.015-01	0,19
5	Колпак	8ВЩ.307.067-01	0,028
6	Кольцо	8ВЩ.370.101	0,006
7	Шайба	8ВЩ.370.102	0,006
8	Изолятор-втулка	8ВЩ.720.036	0,041
14	Изолятор ИПТ-1/250 01 ТУ16-757.032-86	907300010025000	0,15
19	Шпилька (М12; с алюм. отливкой)		
	латунная, 150 А	5ВЩ.853.034-06	0,18
	медная, 250 А	5ВЩ.853.034-07	0,19
Вводы в сборе (шпилька, колпак, изолятор, втулка, шайба, гайки, прокладки, упаковка) без контактного зажима поз 1:			
-	Ввод НН, М12 (150 А, латунь)	5ВЩ.516.044-01	0,55
	Применяется в трансформаторах мощн.: 16, 25, 40, 63, 100 кВА; ОМГ(ЗНОМ)-10/27,5 и др.		
-	Ввод НН, М12 (250 А, медь)	5ВЩ.516.044	0,6
	Применяется в трансформаторах мощн. 160 кВ ◊А и др.		

## Ввод НН, М16 (400 А)

Таблица 3

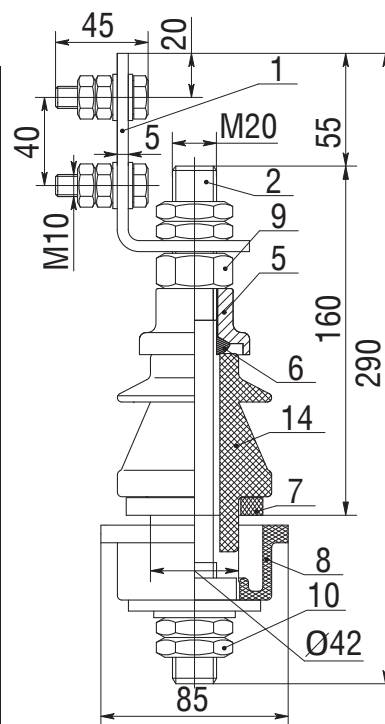
Поз.	Наименование	Обозначение	Масса, кг
1	Контактный зажим (М16; в сборе)	5ВЩ.574.031	0,6
	или уголок (как на вводе М20, без болтов М10)	8ВЩ.162.020	0,23
2	Шпилька (М16; с алюм. отливкой)	5ВЩ.853.034-04	0,42
5	Колпак	8ВЩ.307.067-03	0,065
6	Кольцо	8ВЩ.370.101-02	0,013
7	Шайба	8ВЩ.370.102-01	0,032
8	Изолятор-втулка	8ВЩ.720.037	0,062
9	Гайка (М16)	ВИЕЛ13.8.940.001	0,037
10	Гайка (М16; 4 шт.)	ВИЕЛ13.8.940.001-01	0,023
14	Изолятор ИПТ-1/400 01 ТУ16-757.032-86	907300010040000	0,45
Ввод в сборе (шпилька, колпак, изолятор, втулка, шайбы, гайки, упаковка) без контактного зажима поз 1:			
-	Ввод НН, М16 (400 А)	5ВЩ.516.045	1,24
Применяется в трансформаторах мощн. 25 0 кВ <sup>•</sup> А и др.			

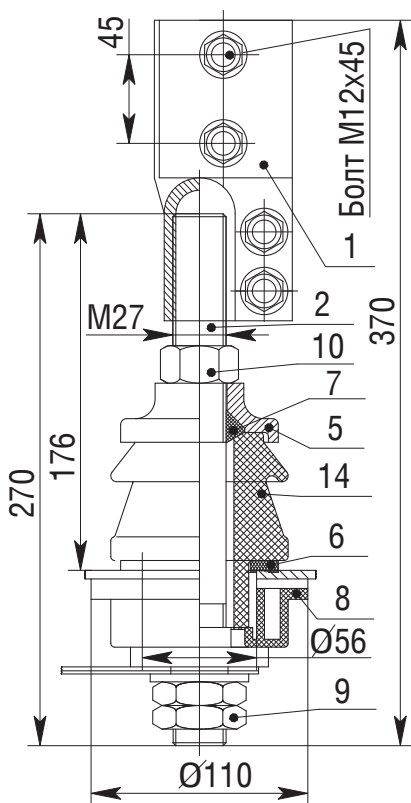


## Ввод НН, М20 (630 А)

Таблица 4

Поз.	Наименование	Обозначение	Масса, кг
1	Уголок (М20; без болтов М10)	8ВЩ.162.020-01	0,24
2	Шпилька (М20, с алюм. отливкой)	5ВЩ.853.034-03	0,65
5	Колпак	8ВЩ.307.067-06	0,065
6	Кольцо	8ВЩ.370.101-03	0,011
7	Шайба	8ВЩ.370.102-01	0,013
8	Изолятор-втулка	8ВЩ.720.037	0,062
9	Гайка (М20)	ВИЕЛ13.8.940.002	0,072
10	Гайка (М20; 4 шт.)	ВИЕЛ13.8.940.002-01	0,045
14	Изолятор ИПТ-1/630 01 ТУ16-757.032-86	907300010063000	0,44
Ввод в сборе (шпилька, колпак, изолятор, втулка, шайбы, гайки, упаковка) без контактного зажима поз 1:			
-	Ввод НН, М20 (630 А)	5ВЩ.516.046	1,5
Применяется в трансформаторах мощн. 400 кВ <sup>•</sup> А и др.			

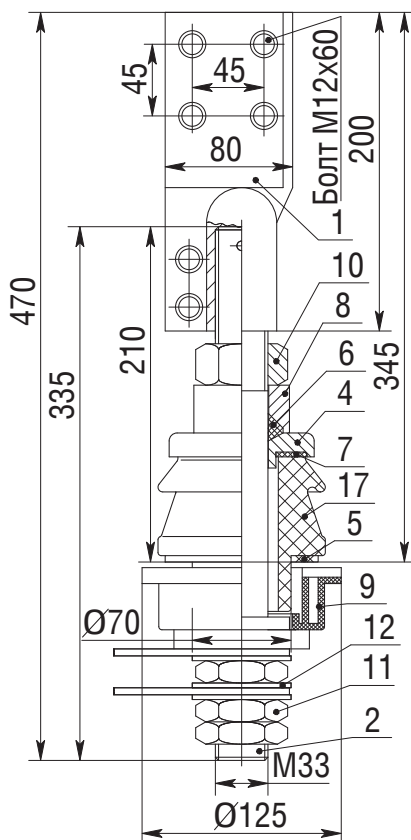




### Ввод НН, М27 (1000 А)

Таблица 5

Поз.	Наименование	Обозначение	Масса 1шт., кг
1	Контактный зажим (М27; без болтов; толщ. = 10)	8ВЩ.574.015	1,2
	Контактный зажим (М27; без болтов; толщ. = 14; для АТМГ-630 и 700)	8ВЩ.574.007	1,6
2	Шпилька (М27; с алюм. отливкой)	5ВЩ.853.033-01	1,9
5	Колпак	8ВЩ.307.089	0,14
6	Шайба	8ВЩ.370.102-03	0,021
7	Кольцо	8ВЩ.370.101-04	0,019
8	Изолятор-втулка	8ВЩ.720.038	0,13
9	Гайка (М27; 2шт)	8ВЩ.940.056-01	0,092
10	Гайка (М27)	8ВЩ.940.056	0,183
14	Изолятор ИПТ-1/1000 01 ТУ16-757.032-86	907300010100000	0,8
Ввод в сборе (шпилька, колпак, изолятор, втулка, шайба, гайки, упаковка) без контактного зажима поз 1:			
-	Ввод НН, М27 (1000 А)	5ВЩ.516.047	3,7
Применяется в трансформаторах мощн. 630 кВ А и др.			



### Ввод НН, М33 (1600 А)

Таблица 6

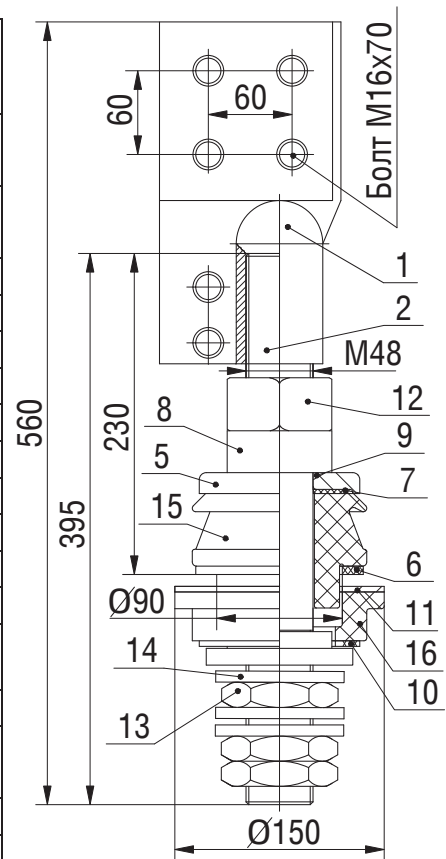
Поз.	Наименование	Обозначение	Масса 1шт., кг
1	Контактный зажим (М33; без болтов)	8ВЩ.574.013	1,97
2	Шпилька (М33; с алюм. отливкой)	5ВЩ.853.059	3,2
4	Втулка	8ВЩ.211.091	0,2
5	Шайба	8ВЩ.370.051-10	0,035
6	Кольцо	8ВЩ.370.102-02	0,032
7	Шайба	8ВЩ.370.101-05	0,024
8	Кольцо	8ВЩ.370.086	0,138
9	Изолятор-втулка	8ВЩ.720.039	0,16
10	Гайка (М33)	8ВЩ.940.053	0,287
11	Гайка (М33; 3шт)	8ВЩ.940.053-01	0,155
12	Шайба (3шт)	8ВЩ.950.159	0,056
17	Изолятор ИПТ-1/1600-2000 01 ТУ16-757.032-86	907311600200000	1,2
Ввод в сборе (шпилька, изолятор, втулка, кольца, шайбы, гайки, упаковка) без контактного зажима поз 1:			
-	Ввод НН, М33 (1600 А)	5ВЩ.516.048	5,8
Применяется в трансформаторах мощн. 1000 кВ А и др.			



## Ввод НН, М48 (2500 А)

Таблица 7

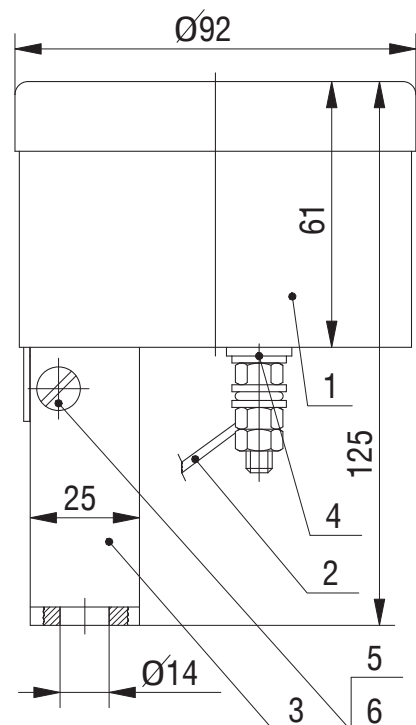
Поз.	Наименование	Обозначение	Масса 1 шт., кг
1	Контактный зажим (М48; без болтов)	8ВЦ.574.017	5,2
2	Шпилька (М48; с алюм. отливкой)	5ВЦ.853.058	7,5
5	Втулка	8ВЦ.211.099	0,25
6	Шайба	8ВЦ.370.102-05	0,041
7	Шайба	8ВЦ.370.101-06	0,031
8	Кольцо	8ВЦ.370.097	0,22
9	Шайба	8ВЦ.370.098	0,034
10	Шайба	8ВЦ.710.071-01	0,011
11	Шайба	8ВЦ.710.080	0,018
12	Гайка (М48)	8ВЦ.940.055	1,07
13	Гайка (М48; 3шт)	8ВЦ.940.055-01	0,5
14	Шайба	8ВЦ.950.180	0,312
15	Изолятор А1-3150 DIN 42530	907300013150000	1,4
16	Втулка В-3150 DIN 42530	908000003150000	0,67
Ввод в сборе (шпилька, изолятор, втулка, кольцо, шайбы, гайки, упаковка) без контактного зажима поз 1:			
-	Ввод НН, М48 (2500 А)	5ВЦ.516.049	13,9
	Применяется в трансформаторах мощн. 1250 и 1600 кВ·А и др.		



## Установка предохранителя

Таблица 8

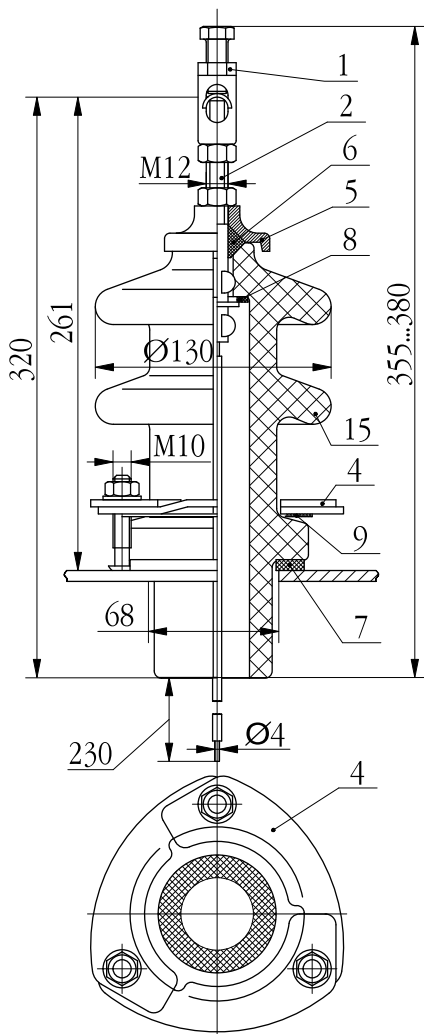
Поз.	Обозначение	Наименование	Масса 1 шт., кг
1	5ВЦ.307.001	Колпак предохранителя	0,24
2	8ВЦ.585.150	Перемычка	0,01
3	8ВЦ.160.017-01	Угольник	0,045
4	905400032202300	Предохранитель ПП-А/3 УЗ 220/230 В, ТУ 16-522.070-75	0,4
5	7120060200416	Винт М6х20.58.0118 ГОСТ 17473-80	
6	7330060000116	Гайка М6.5.0118 ГОСТ 5915-70 (2 шт.)	
-	Комплект (поз. 1...6), установка предохранителя 220/230 В, без упаковки:		
	6ВЦ.211.001-01	Установка предохранителя	0,65
-	Комплект, установка предохранителя 220/230 В, без колпака, винта и гайки поз. 1,5 и 6, и без упаковки:		
	6ВЦ.211.001-02	Установка предохранителя	0,41
Примечание. Предохранитель ПП-А/3 УЗ 380/400 В, ТУ 16-522.070-75, предохранитель ПП-А/3 УЗ 660/690 В, ТУ 16-522.070-75 и др. по исполнениям от 6ВЦ.211.001-03 до -22.			





### Ввод ВН, М12 (6–10 кВ)

Таблица 9

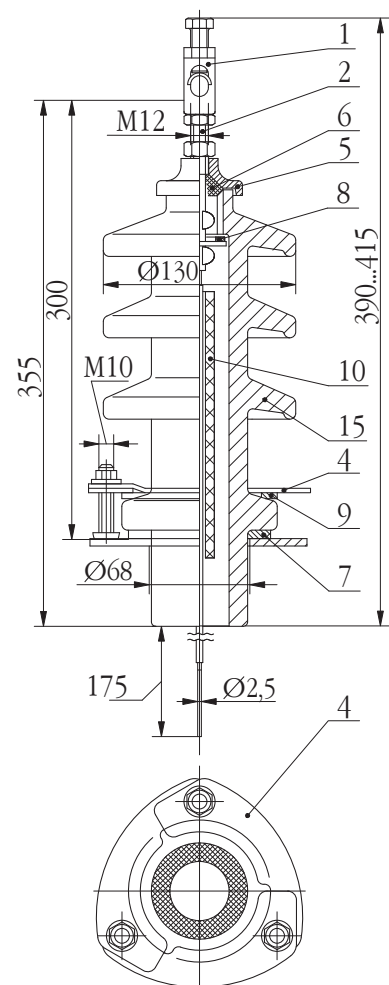


Поз.	Наименование	Обозначение	Масса 1 шт., кг
1	Контактный зажим (М12; в сборе)	5ВЩ.574.015-01	0,19
2	Отвод (L=550)	6ВЩ.620.109-53	0,15
4	Пластина (3 шт.)	8ВЩ.151.885	0,145
5	Колпак	8ВЩ.307.068-01	0,066
6	Кольцо	8ВЩ.370.101-02	0,013
7	Шайба	8ВЩ.370.102-02	0,032
8	Шайба	8ВЩ.710.040	0,138
9	Шайба	8ВЩ.710.061	0,16
15	Изолятор ИПТ-6-10/250А 01 ТУ16-757.032-86	907360100025000	2,4
Ввод в сборе (отвод с шпилькой, изолятор, колпак, шайбы, гайки, упаковка) без контактного зажима поз.1, без пластин поз.4:			
-	Ввод ВН, М12 (6–10 кВ)	5ВЩ.516.050	2,72
-	Применяется в трансформаторах мощностью от 0,1 до 2500 кВ·А напряжением до 10 кВ и др.		

### Ввод ВН, М12 (15 кВ)

Таблица 10

Поз.	Наименование	Обозначение	Масса 1 шт., кг
1	Контактный зажим (М12; в сборе)	5ВЩ.574.015-01	0,19
2	Отвод (L=530)	6ВЩ.620.218-01	0,124
4	Пластина (3 шт.)	8ВЩ.151.885	0,145
5	Колпак	8ВЩ.307.068-01	0,066
6	Кольцо	8ВЩ.370.101-02	0,013
7	Шайба	8ВЩ.370.102-02	0,032
8	Шайба	8ВЩ.710.040	0,138
9	Шайба	8ВЩ.710.061	0,16
10	Трубка (L=280)	8ВЩ.770.103	0,019
15	Изолятор ИПТ 10/250Б 01 ТУ16-757.032-86	907300100025010	3,2
Ввод в сборе (отвод с шпилькой, изолятор, колпак, шайбы, гайки, упаковка) без контактного зажима поз.1, без пластин поз.4:			
-	Ввод ВН, М12 (15 кВ)	5ВЩ.516.051	3,47
-	Применяется в трансформаторах мощностью от 0,1 до 2500 кВ·А напряжением до 15 кВ и др.		



# КЛАПАН для трансформаторов ТМГ и ОМ

Таблица 11

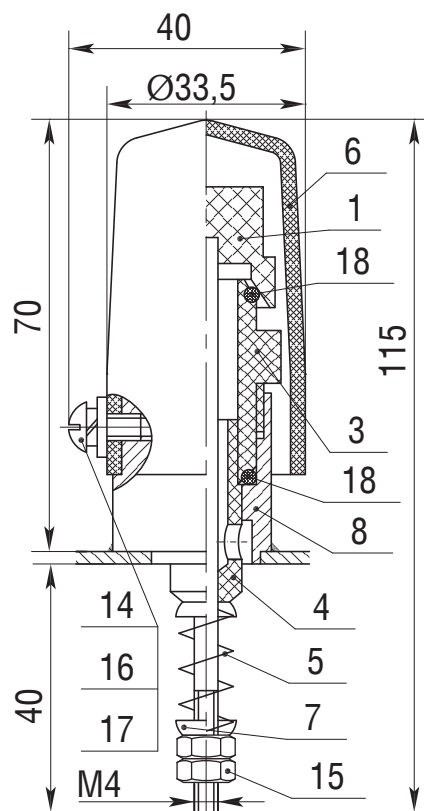
Поз.	Обозначение	Наименование	Масса 1 шт., кг
1	5ВЦ .493.008	Затвор	0,013
3	8ВЦ .001.020	Корпус	0,01
4	8ВЦ .210.117	Втулка	0,0025
5	8ВЦ .281.042	Пружина	0,042
6	8ВЦ .307.155	Колпак	0,019
7	8ВЦ .950.139	Шайба (2 шт.)	0,0003
8	8ВЦ .215.024	Втулка (для вваривания в крышку, неокрашенная)	0,088
9	5ВЦ .314.128-04	Крышка (патрубка)	0,298
10	8ВЦ .370.051-07	Шайба (резиновая)	0,018
<b>Стандартные изделия:</b>			
14	7120050080412	Винт М5х8.58.019 ГОСТ 17473-80	
15	7330040000112	Гайка М4.5.019 ГОСТ 5915-70 (2 шт.)	
16	7440050000011	Шайба 5.65Г.019 ГОСТ 6402-70	
17	7430050000011	Шайба 5.01.096 ГОСТ 11371-78	
18	908100140182522	Кольцо 014-018-25-2-2 ГОСТ 9833-73 (2 шт.)	

Варианты исполнения клапанов (комплекты из поз. 1...18 и др. составляющих не указанных в таблице)

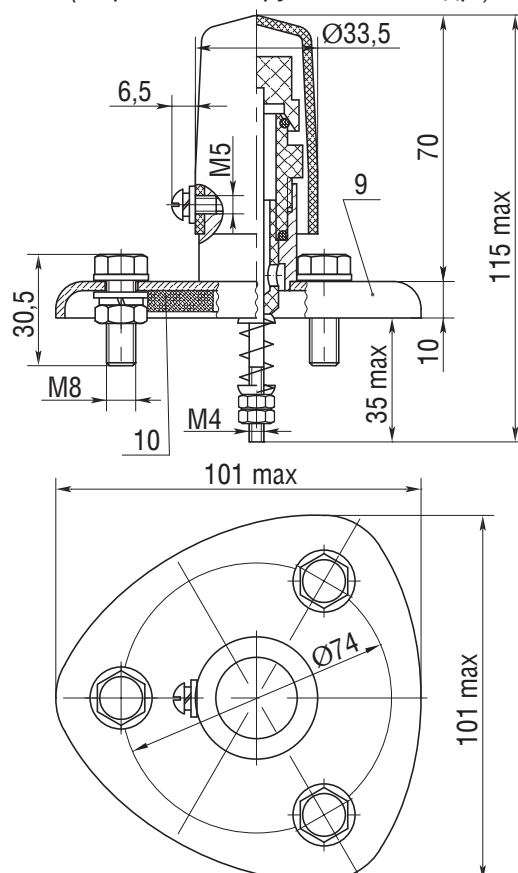
Таблица 11а

Обозначение	Наименование	Масса, кг	Вариант
Э-3.10.5.456.839	Клапан	0,13	1
Э-3.10.5.456.839-01	Клапан (с упаковкой)	0,13	
Э-3.10.5.456.839-02	Клапан (с втулкой поз.8, для вваривания в крышку)	0,22	2
Э-3.10.5.456.839-03	Клапан (с втулкой поз.8, для вваривания в крышку и упаковкой)	0,22	
Э-3.10.5.456.839-04	Клапан (с крышкой патрубка поз.9)	0,52	3
Э-3.10.5.456.839-05	Клапан (с крышкой патрубка поз.9 и упаковкой)	0,52	

Варианты 1 и 2.  
(вариант 1 – без втулки поз. 8)



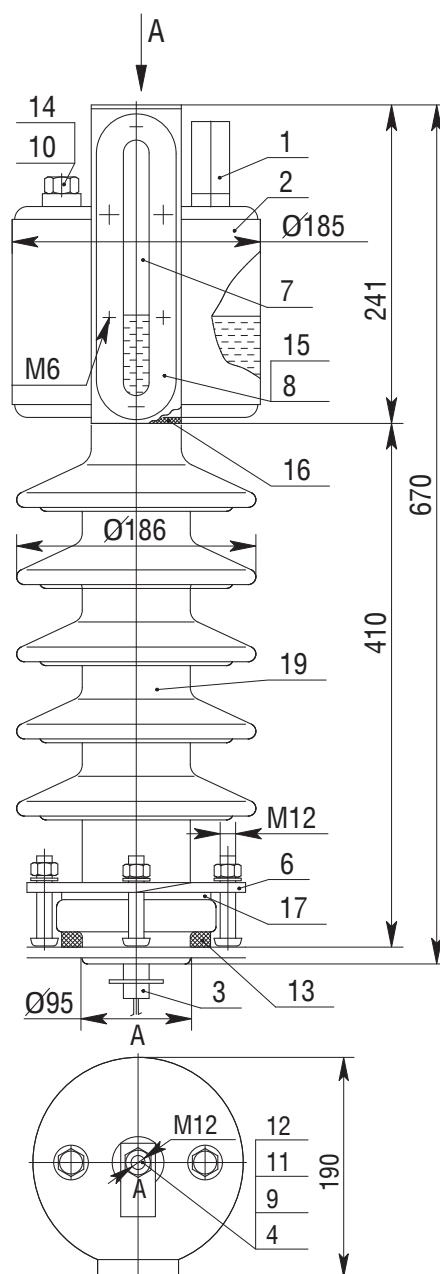
Вариант 3.  
(с крышкой патрубка поз. 9 и др.)



## Ввод ВН, М12 (27,5 и 35 кВ)

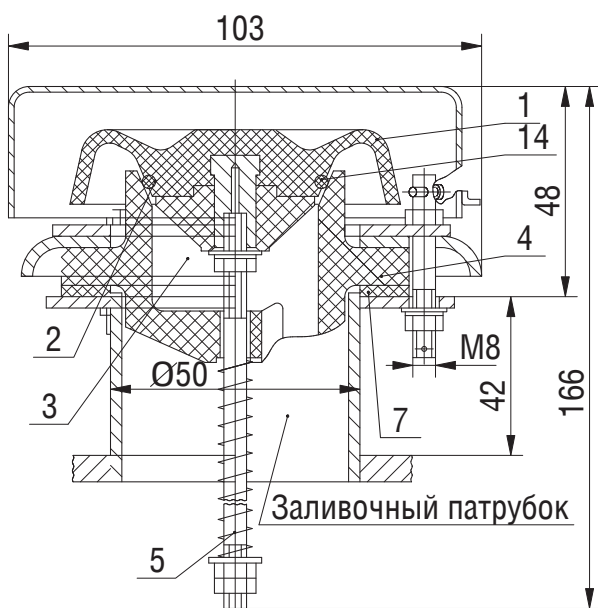
Таблица 13

Поз.	Обозначение	Наименование	Кол.	Масса 1 шт., кг
1	5ВЩ.456.008	Клапан	1	0,122
2	5ВЩ.461.089	Маслорасширитель	1	3,0
3	5ВЩ.770.001	Трубка (L=480)	1	0,01
4	6ВЩ.620.238	Отвод	1	0,26
6	8ВЩ.152.202	Пластина	4	0,14
7	8ВЩ.152.576	Пластина маслоуказателя	1	0,014
8	8ВЩ.180.049-01	Фланец	1	0,19
9	8ВЩ.307.067-01	Колпак	1	0,028
10	8ВЩ.322.027	Пробка	1	0,065
11	8ВЩ.370.046-01	Шайба	1	0,004
12	8ВЩ.370.051-01	Шайба	1	0,009
13	8ВЩ.370.051-16	Шайба	1	0,036
14	8ВЩ.370.051-18	Шайба	1	0,0017
15	8ВЩ.371.061	Прокладка	1	0,023
16	8ВЩ.371.243	Шайба	1	0,016
17	8ВЩ.710.067	Шайба	1	0,01
19	907300350000000	Изолятор 6211 (ИМЖК 757523078) ИПТ-35 ГОСТ 5862-79	1	9,0
-	Ввод ВН, М12 (27,5 и 35 кВ) применяется в трансформаторах ОМ(ЗНОМ)-2,5 и 4/27,5 и др.			



## Клапан

Таблица 14



Поз.	Обозначение	Наименование	Масса 1 шт., кг
1	5ВЩ.314.168	Крышка	0,04
2	5ВЩ.307.030	Колпак	0,18
3	8ВЩ.314.161-05	Крышка	0,189
4	8ВЩ.001.017	Корпус	0,085
5	8ВЩ.281.045	Пружина	0,012
7	8ВЩ.370.065-02	Прокладка	0,012
14	908100280333023	Кольцо 028-033-30-2-3 ГОСТ 9833-73	
-	Комплект (поз. 1...14), без шайбы поз. 7, без упаковки:		
	5ВЩ.456.005	Клапан	0,5

### Ввод Н, М16 (27,5 и 35 кВ)

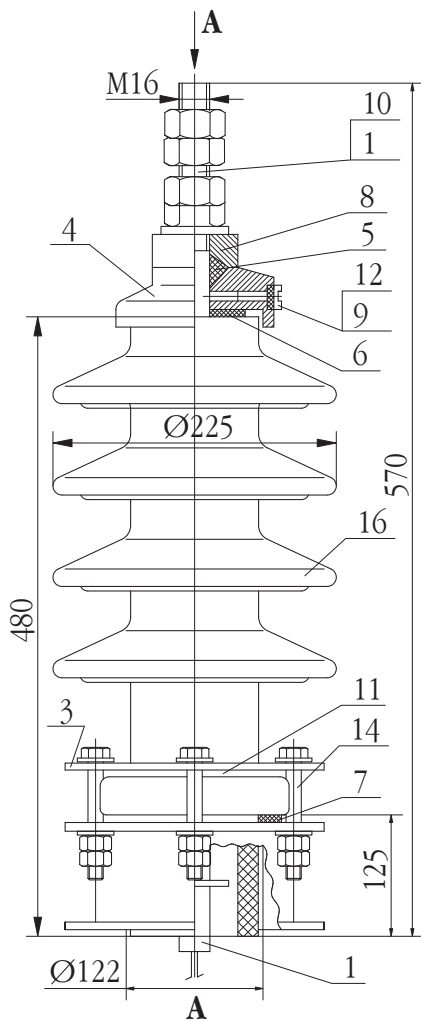
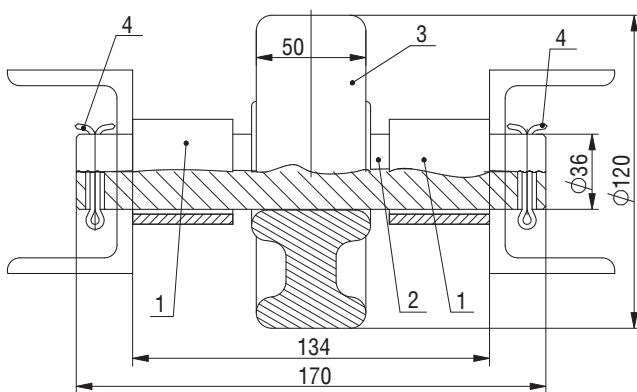


Таблица 15

Поз.	Обозначение	Наименование	Кол.	Масса 1 шт., кг
1	6ВЦ.620.236-03	Отвод (L=850 мм, с шпилькой М16 и трубкой)	1	0,375
3	8ВЦ.152.248	Пластина	3	0,21
4	8ВЦ.307.118	Колпак	1	0,285
5	8ВЦ.370.046-05	Шайба	1	0,009
6	8ВЦ.370.051-13	Шайба	1	0,025
7	8ВЦ.370.051-14	Шайба	1	0,065
8	8ВЦ.370.083	Кольцо	1	0,062
9	8ВЦ.370.087	Шайба	1	0,001
10	8ВЦ.710.036	Шайба	1	0,003
11	8ВЦ.710.069	Шайба	1	0,014
12	8ВЦ.900.020	Винт	1	0,007
14	7230120700512	Болт М12х70.88.019 ГОСТ 7798-70	6	
16	907300350040000	Изолятор ИПТ-35/400А 01 ТУ 16.757.032-86	1	15,7
-	Ввод ВН, М16 (27,5 и 35 кВ) применяется в трансформаторах ОМГ (ЗНОМ) – 10/27,5; ТМГ – 25/27,5; ТМГ – 100, 160, 250, 400/35 и др.			

### Ролик транспортный

Таблица 15а

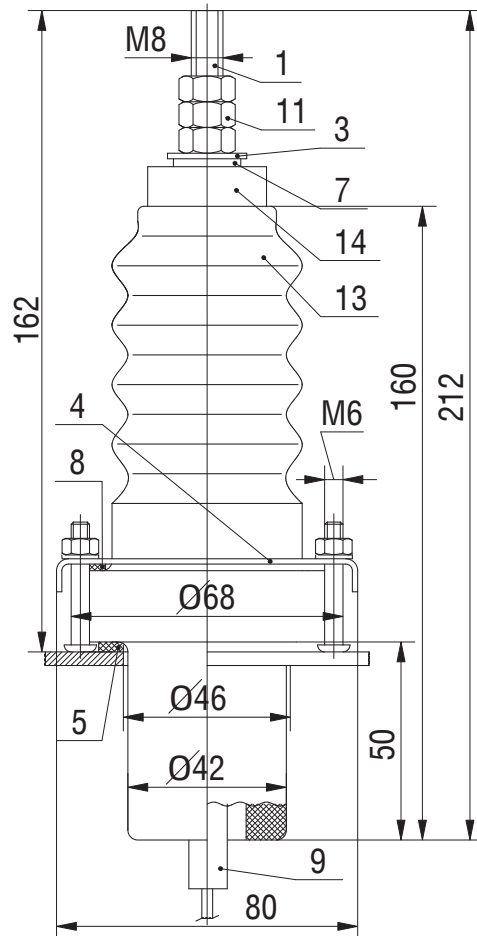


Поз.	Обозначение	Наименование	Масса 1 шт., кг
1	8ВЦ.170.172	Трубка (2 шт.)	0,138
2	8ВЦ.205.128	Ось	1,36
3	8ВЦ.221.006	Каток	2,7
<b>Стандартные изделия:</b>			
4	7710050400022	Шплинт 5х40.019 ГОСТ 397-79 (2 шт.)	
<b>Комплект (поз. 1...4):</b>			
-	5ВЦ.221.007	Ролик транспортный	2,0
Применяется в трансформаторах 1000, 1250, 1600 кВ · А и др.			

## Ввод ВН, М8 (6 кВ)

Таблица 16

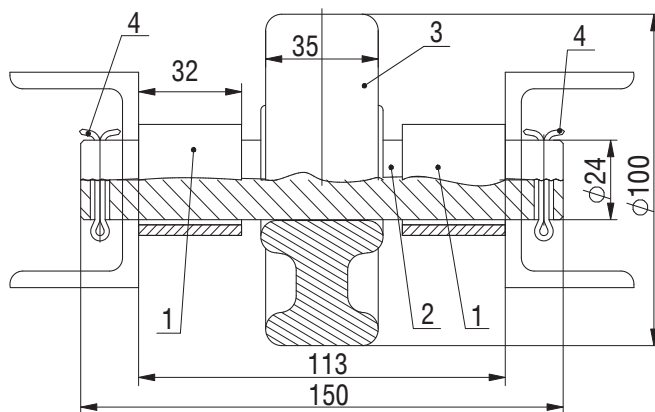
Поз.	Обозначение	Наименование	Кол.	Масса 1 шт., кг
1	5ВЩ.853.049	Шпилька	1	0,037
3	8ВЩ.152.460-02	Пластина "А"	1	0,007
	8ВЩ.152.460-03	Пластина "Х"	1	0,007
4	8ВЩ.152.492	Пластина (LxВxН=184x80x16 мм, с двумя отв. на 2 ввода)	1	0,36
5	8ВЩ.370.051-02	Шайба	1	0,0184
6	8ВЩ.370.089	Шайба	1	0,002
7	8ВЩ.370.091	Шайба	1	0,001
8	8ВЩ.710.077	Шайба	1	0,0056
9	8ВЩ.770.114	Трубка (L=120 мм)	1	0,0035
11	7330080000600	Гайка М8.32 ГОСТ 5915-70	3	
13	907300060000000	Изолятор ПТ-6-У3 ГОСТ 5862-79 (ИВЕЮ.757523.083)	1	0,5
14	907300950010002	Изолятор ИПТШ-0,5/100 01 ТУ 16-757.032-86	1	0,02
-	Ввод ВН, М8 (6 кВ) применяется в трансформаторах ОМ - 0,25/3-УХЛЗ и др.			



## Ролик транспортный

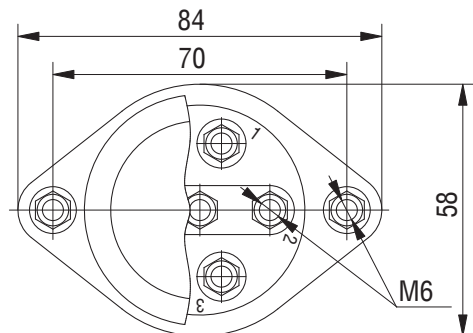
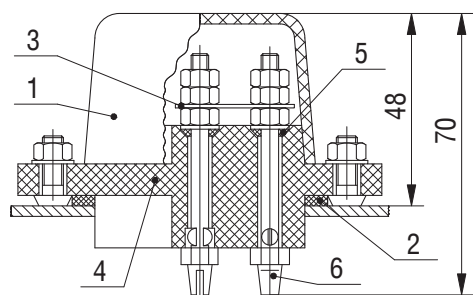
Таблица 16а

Поз.	Обозначение	Наименование	Масса 1 шт., кг
1	8ВЩ.170.165	Трубка (2 шт.)	0,07
2	8ВЩ.205.121	Ось	0,53
3	8ВЩ.221.000	Каток	1,3
Стандартные изделия:			
4	7710050400022	Шплинт 5x40.019 ГОСТ 397-79 (2 шт.)	
Комплект (поз. 1...4):			
-	5ВЩ.221.009	Ролик транспортный	2,0
Применяется в трансформаторах 630 кВ·А и др.			



### Блок зажимов

(ПБВ на 3..5 ступеней регулирования на стороне НН)



Вариант 1

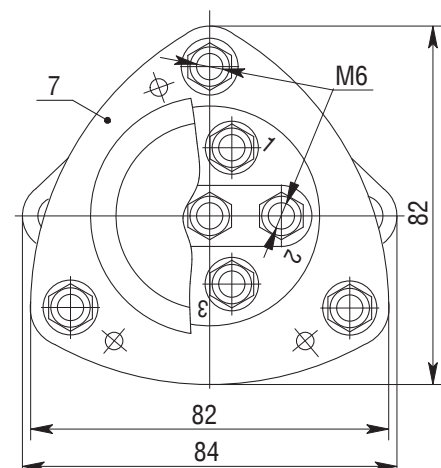
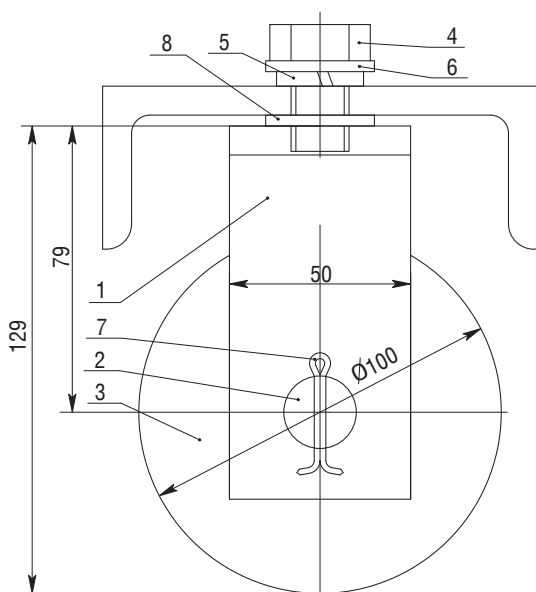


Таблица 13

Поз.	Обозначение	Наименование	Кол.	Масса 1 шт., кг
1	8ВЩ.307.152	Колпак	1	0,015
2	8ВЩ.370.065-01	Шайба	1	0,007
3	8ВЩ.585.250	Перемычка	1	0,003
4	8ВЩ.003.013	Корпус (4 отв.)	1	0,011
	8ВЩ.003.016	Корпус (6 отв.)	1	0,011
5	8ВЩ.370.087	Шайба	4-6	0,001
6	8ВЩ.925.019-09	Болт	4-6	0,016
7	8ВЩ.180.100-02	Фланец (для варианта 1)	1	0,075
-	Блок зажимов на 3 ступени регулирования ПБВ. Комплект поз. 1...5, шайбы и гайки, без болтов и фланца поз. 6 и 7, без упаковки:			
	6ВЩ.387.923	Блок зажимов	1	0,2
-	Блок зажимов на 5 ступеней регулирования ПБВ. Комплект поз. 1...5, шайбы и гайки, без болтов и фланца поз. 6 и 7, без упаковки:			
	6ВЩ.387.923-01	Блок зажимов	1	0,2
Блок зажимов на 3 или 5 ступеней регулирования ПБВ применяется в трансформаторах ОМ -1,25/10, ОМ-2,5/10, ОМ(ЗНОМ)-2,5 и 4/27,5 и др.				
Вариант 1				
Установка блока зажимов с помощью фланца поз. 7 в трансформаторах ОМ(ЗНОМ)-2,5 и 4/27,5 и др.				

### Ролик транспортный

Таблица 13а



Поз.	Обозначение	Наименование	Масса 1 шт., кг
1	8ВЩ.147.002-01	Обойма	0,651
2	8ВЩ.205.036-01	Ось	0,298
3	8ВЩ.221.000	Каток	1,3
Стандартные изделия:			
4	7230080300112	Болт М16х30	
5	7440160000012	Шайба 16.65Г	
6	7430160000012	Шайба 16.01	
7	7710050400022	Шплинт 5х40	
8	7430160000091	Шайба 16.01	
Комплект (поз. 1...8):			
	5ВЩ.221.002-04	Ролик транспортный	2,45
Применяется в трансформаторах до 400 кВ · А			

## Виброизоляторы для трансформаторов

Таблица 14  
Типовые характеристики виброизоляторов

Обозначение виброизолятора	Тип	Масса 1-го виброизолятора, кг	Рабочая нагрузка на 4 виброизолятора, (масса трансформатора, нетто), кг	Ориентировочно (уточнять по массе нетто). Для трансформаторов мощностью, кВ·А
ВИЕЛ.686191.001	I	2,3	800-2000	100, 160, 250, 400
-01	II	3,22	2000-4000	630, 1000, 1250
-02	III	5,83	4000-7500	1600, 2500

Таблица 14а  
Виброизоляторы по 4 шт. в упаковке

Заводской заказ №	Тип	Нетто, кг	Брутто, кг	Габариты LxVxH в мм, 4 шт. виброизоляторов в упаковке (обозначение упаковки)
93-0749	I	9,2 (4 шт. по 2,3 кг)	9,5	236x143x147 (Э-6.09.5.800.135)
93-0750	II	12,88 (4 шт. по 3,22 кг)	13,2	276x143x167 (Э-6.09.5.800.135-01)
93-0751	III	23,32 (4 шт. по 5,83 кг)	23,8	336x163x227 (Э-6.09.5.800.135-02)

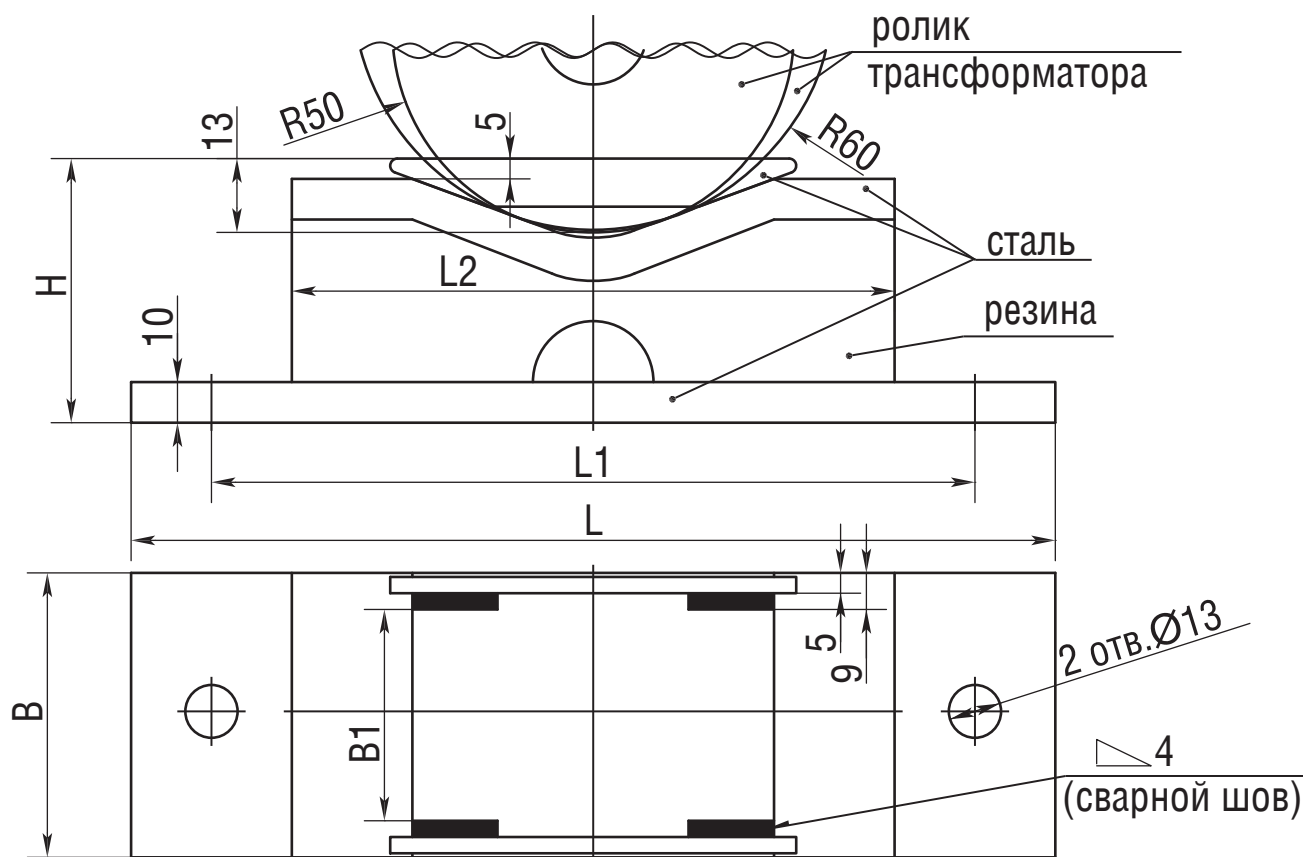


Таблица 14в  
Размеры в мм

Обозначение	L	L1	L2	B	B1	H
ВИЕЛ.686191.001	230	190	150	60	42	65
-01	270	230	190	70	52	65
-02	330	290	250	100	82	75



## Установка мановакуумметра

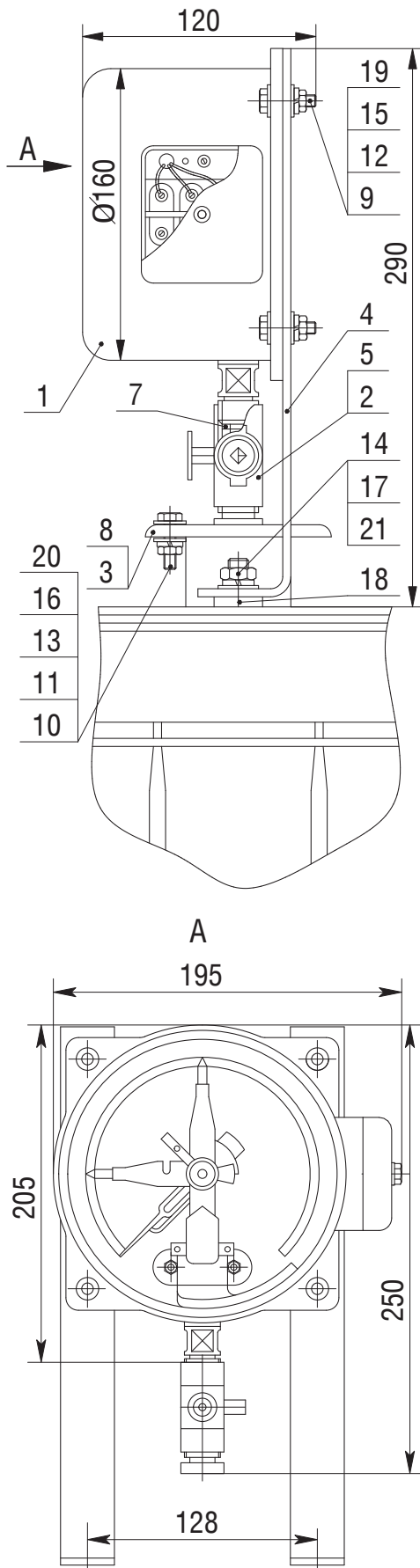


Таблица 15

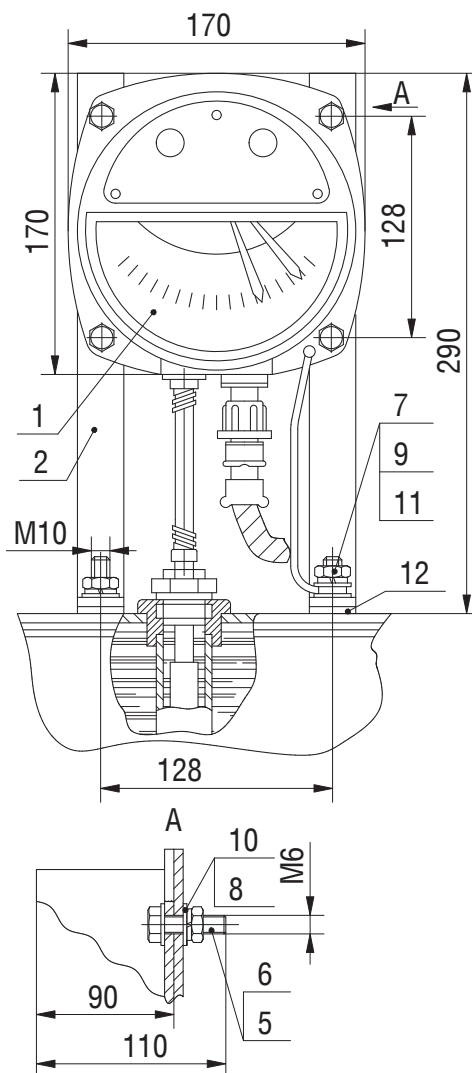
Поз.	Обозначение	Наименование	Кол.	Масса 1шт., кг
1	998420050091500	Мановакуумметр ДА 2005 Сг УЗ-1,5 кгс/см <sup>2</sup> - IV ТУ 4212-040- 00225590-2001	1	1,7
2	908403000000000	Кран КШМ-03.00.000 ТУ ВУ 400058578.021-2010	1	0,27
3	5ВЩ.314.128	Крышка	1	0,28
4	8ВЩ.141.202	Уголок	2	0,3
5	8ВЩ.141.217	Скоба	1	0,037
-	8ВЩ.322.047	Пробка (устанавливается при снятом мановакуумметре)	1	0,008
7	8ВЩ.370.051-04	Шайба	3	0,001
8	8ВЩ.370.051-07	Шайба	1	0,018
<u>Стандартные изделия:</u>				
9	7230060250412	Болт М6х25.58.019 ГОСТ 7798-70	4	
<u>Болты ГОСТ 7796-70:</u>				
10	7230080250512	Болт М8х25.88.019	1	
11	7230080252412	Болт 2М8х25.58.019	2	
<u>Гайка ГОСТ 5915-70:</u>				
12	7330060000112	Гайка М6.5.019	4	
13	7330080000312	Гайка М8.8.019	3	
14	7330100000312	Гайка М10.8.019	2	
<u>Шайба ГОСТ 6402-70:</u>				
15	7440060000012	Шайба 6.65Г.019	4	
16	7440080000012	Шайба 8.65Г.019	3	
17	7440100000012	Шайба 10.65Г.019	2	
18	7480160000012	Шайба 16.01.019 ГОСТ 6958-78	2	
<u>Шайба ГОСТ 11371-78:</u>				
19	7430060000012	Шайба 6.01.019	4	
20	7430080000012	Шайба 8.01.019	6	
21	7430100000012	Шайба 10.01.019	2	
-	Установка мановакуумметра применяется в трансформаторах типа ТМГ (герметизированных).			



## Установка термометра манометрического ТКП-160

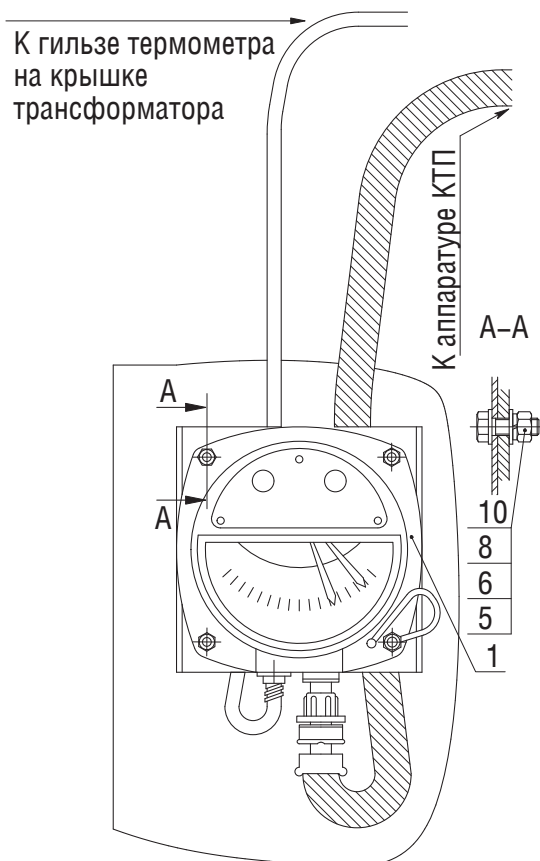
Таблица 16

Поз.	Обозначение	Наименование	Кол.	Масса 1 шт., кг
1	998616122161600 (998601602012016- с коротким отводом)	Термометр манометрический ТКП-160 Сг-М2- УХЛ2 (0-120)-2,5- 1,6-160-Г ТУ 25-02.091870-81	1	2,5
2	8ВЩ.141.202	Уголок	2	0,3
<u>Стандартные изделия:</u>				
5	7230060250412	Болт М6х25.58.019 ГОСТ 7798-70	4	
<u>Гайки ГОСТ 5915-70:</u>				
6	7330060000112	Гайка М6.5.019	4	
7	7330100000312	Гайка М10.8.019	2	
<u>Шайбы ГОСТ 6402-70:</u>				
8	7440060000012	Шайба 6.65Г.019	4	
9	7440100000012	Шайба 10.65Г.019	2	
<u>Шайбы ГОСТ 11371-78:</u>				
10	7430060000012	Шайба 6.01.019	4	
11	7430100000012	Шайба 10.01.019	3	
12	7480160000012	Шайба 16.01.019 ГОСТ 6958-78	2	



### Вариант 1

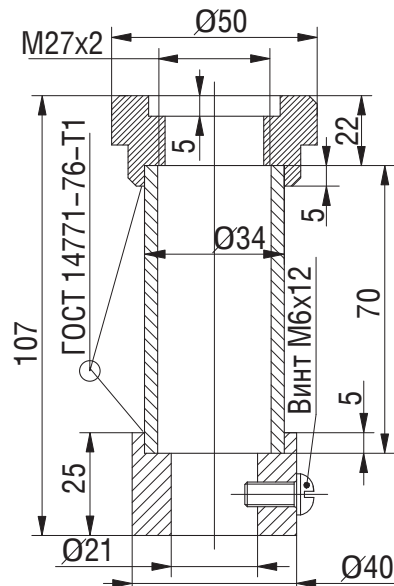
Установка термометра на стенке бака ТМ-1600  
или рядом с трансформатором.



### Вариант 2

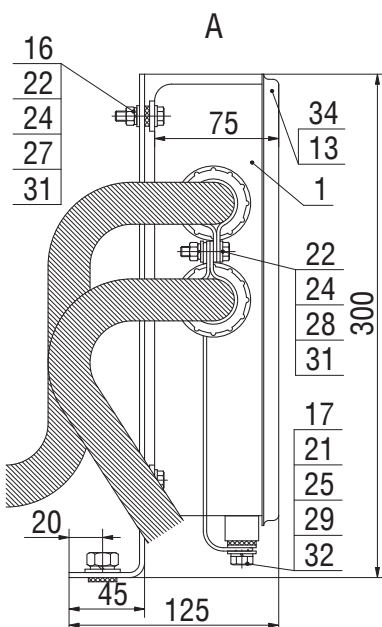
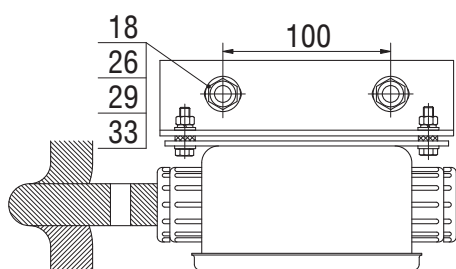
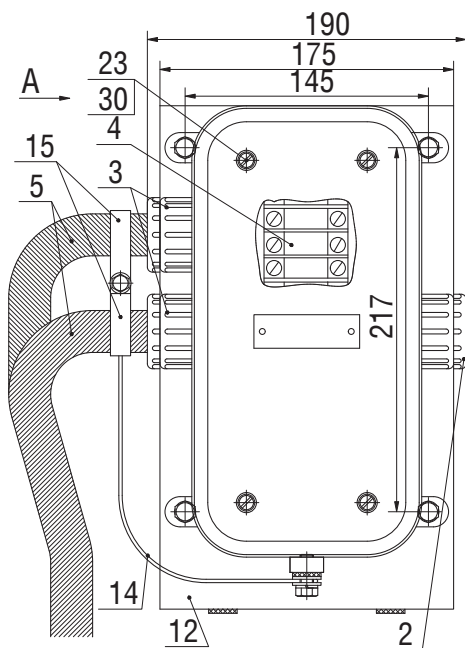
Для установки термометра ТКП-160 в гильзу  
термометра ТТЖ-М (ТЖСТ) применяется  
дополнительно гильза Э-3.05.5.002.523.

Масса гильзы 0,54 кг.



## Коробка зажимов

Таблица 17



Поз.	Обозначение	Наименование	Кол.	Масса 1шт., кг
1	5ВЦ.002.065	Корпус (2 отв.)	1	0,144
	5ВЦ.002.079	Корпус (3 отв.)	1	0,144
2	5ВЦ.374.004	Сальник	1	0,087
3	5ВЦ.374.004-02	Сальник	1-2	0,073
4	6ВЦ.387.927	Блок клеммный	1	0,217
5	6ВЦ.620.232	Отвод (L=900; 5 проводов в трубе)	1	0,3
	6ВЦ.620.233	Отвод (L=950; 4 провода в трубе)	1	0,3
	6ВЦ.620.233-01	Отвод (L=2360; 5 проводов в трубе)	1	0,99
-	8ВЦ.170.185	Труба (металлору-кав L=780 мм)	1	0,12
	8ВЦ.170.185-01	Труба (металлору-кав L=800 мм)	1	0,128
	8ВЦ.170.185-02	Труба (металлору-кав L=2200 мм)	1	0,55
12	8ВЦ.162.218	Уголок	1	1,408
13	8ВЦ.310.248	Крышка	1	0,25
14	8ВЦ.585.200	Перемычка	1	0,087
15	8ВЦ.145.029-01	Хомутик	1-2	0,007
16	8ВЦ.951.016	( Ø910 (Ш6)	4	0,0005
17	8ВЦ.951.016-01	( Ø910 (Ш8)	2	0,0006
18	8ВЦ.951.016-02	( Ø910 (Ш10)	2	0,0011
<u>Стандартные изделия:</u>				
21	7230080200512	Болт М8х20.88.019 ГОСТ 7796-70	1	
22	7230060250412	Болт М6х25.58.019 ГОСТ 7798-70	5	
23	7120050120312	Винт М5х12.48.019 ГОСТ 17473-80	4	
<u>Гайки ГОСТ 5915-70:</u>				
24	7330060000112	Гайка М6.5.019	5	
25	7330080000112	Гайка М8.5.019	5	
26	7330100000312	Гайка М10.8.019	2	
<u>Шайбы ГОСТ 6402-70:</u>				
27	7440060000012	Шайба 6.65Г.019	5	
28	7440080000012	Шайба 8.65Г.019	2	
29	7440100000012	Шайба 10.65Г.019	2	
<u>Шайбы ГОСТ 11371-78:</u>				
30	7430050000011	Шайба 5.01.016	4	
31	7430060000012	Шайба 6.01.019	10	
32	7430080000012	Шайба 8.01.019	2	
33	7430100000012	Шайба 10.01.019	2	
34	8025411100100	( =Ø5! Ш5 ГОСТ 6467-79		0,027

## Исполнения коробок зажимов

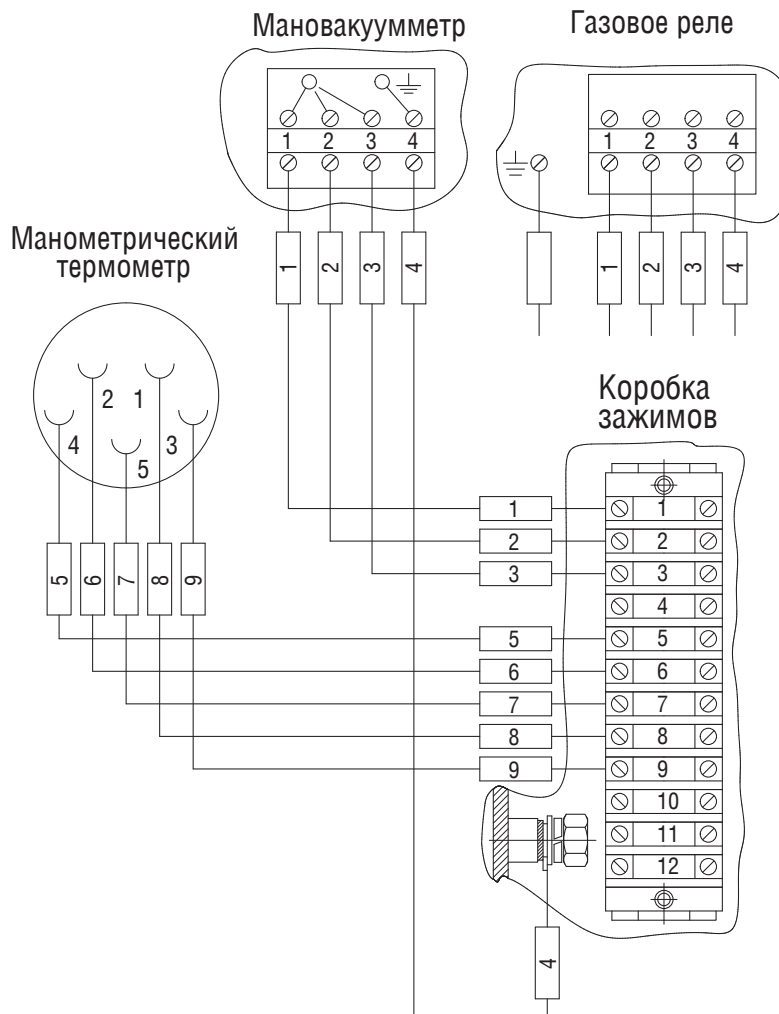
(полный комплект, включая поз. 1...34 – см. табл. 19 и др. комплектующие не указанные в таблице; без приборов)

Таблица 18

Обозначение	Наименование	Кол. отводов и длина в мм	Тип подключаемого прибора	Масса 1 шт., кг
6ВЦ.267.001	Коробка зажимов	1 отвод (L=900)	термометр манометрический ТКП-160	3,6
6ВЦ.267.001-01	Коробка зажимов	1 отвод (L=950)	мановакуумметр	3,6
6ВЦ.267.001-02	Коробка зажимов	1 отвод (L=2360)	газовое реле	3,6
6ВЦ.267.002	Коробка зажимов	2 отвода (L=900 и L=950)	термометр манометрический ТКП-160 и мановакуумметр	3,9
6ВЦ.267.002-01	Коробка зажимов	2 отвода (L=900 и L=2360)	термометр манометрический ТКП-160 и газовое реле	4,3

Монтажная схема соединения коробки зажимов с контрольно-измерительными приборами по отдельности или совместно:

- термометр манометрический ТКП-160 и/или мановакуумметр;
- термометр манометрический ТКП-160 и/или газовое реле.



## Установка газового реле, патрубков и затвора

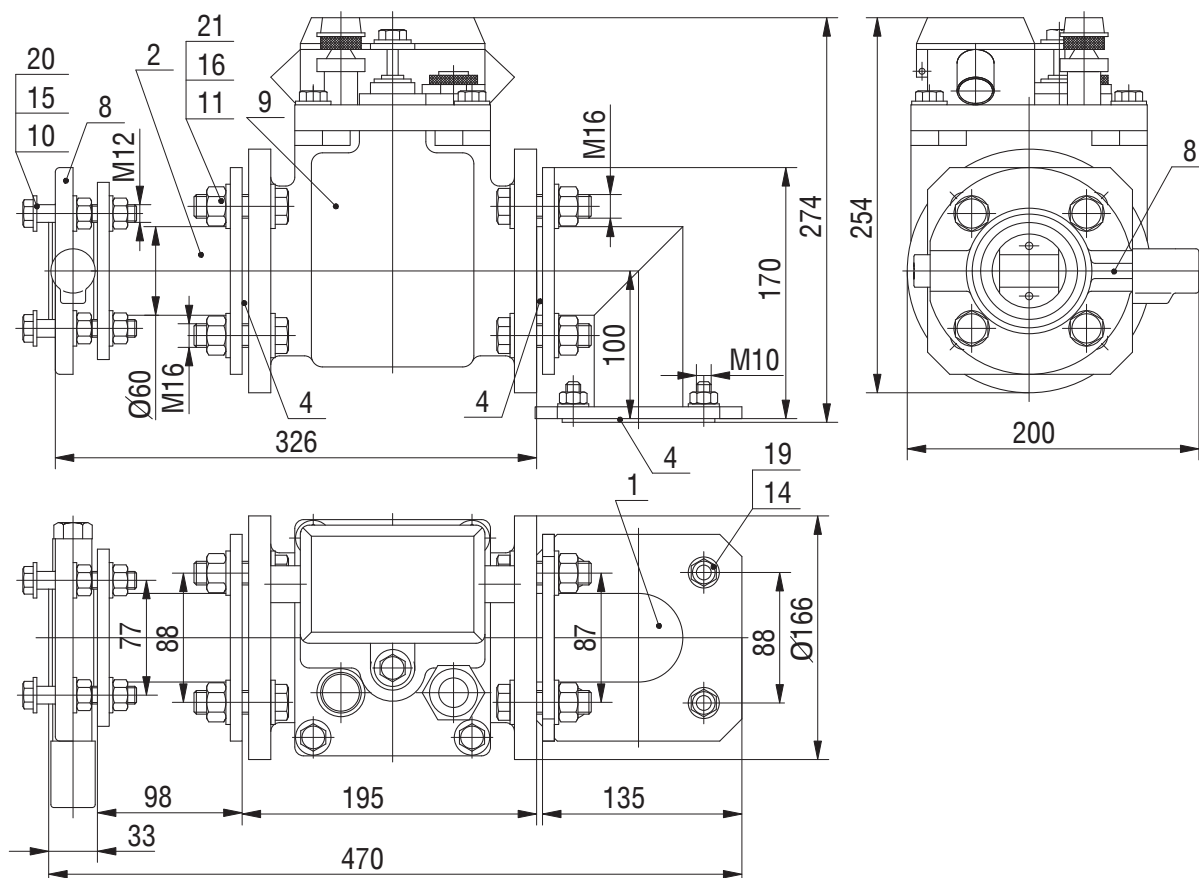


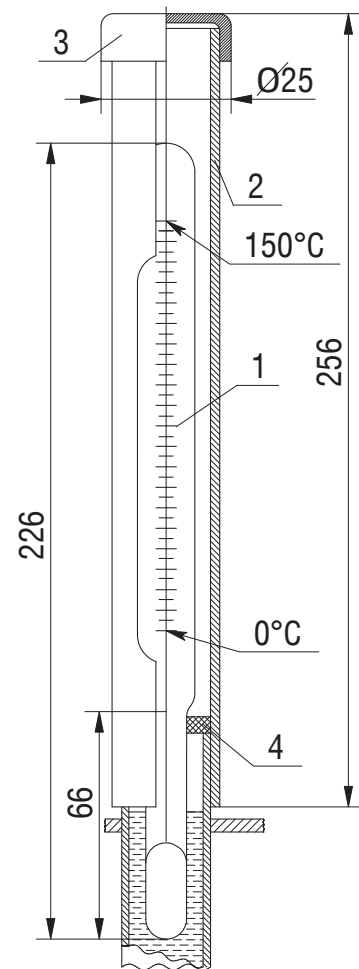
Таблица 19

Поз.	Обозначение	Наименование	Кол.	Масса 1 шт., кг
1	5ВЩ.458.052	Патрубок	1	1,45
2	5ВЩ.458.061	Патрубок (L=98 мм)	1	2,2
-	5ВЩ.458.062	Патрубок (L=326 мм; устанавливается при снятом затворе, газовом реле и патрубке поз. 8, 9 и 2)	1	3,2
4	8ВЩ.370.051-10	Шайба	3	0,035
8	5ВЩ.493.007	Затвор дисковый	1	1,1
9	902700500001000	Газовое реле РЗТ-50-1 ВГЕИ.647653-001 ТУ	1	6,7
<u>Стандартные изделия:</u>				
Болты ГОСТ 7796-70:				
10	7230120700112	Болт М12х70.46.019	4	
11	7230160400112	Болт М16х40.46.019	8	
Гайки ГОСТ 5915-70:				
14	7330100000112	Гайка М10.5.019	4	
15	7330120000112	Гайка М12.5.019	8	
16	7330160000112	Гайка М16.5.019	8	
Шайбы ГОСТ 11371-78:				
19	7430100000012	Шайба 10.01.019	4	
20	7430120000012	Шайба 12.01.019	12	
21	7430160000012	Шайба 16.01.019	16	
Установка газового реле, патрубков и затвора применяется в трансформаторах ТМ-1000 и 1600/10-У1(УХЛ) и др.				

## Установка термометра ТТЖ-М (ТЖСТ)

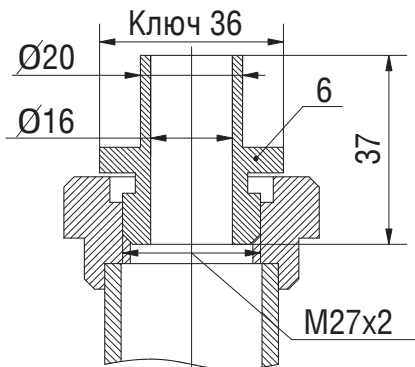
Таблица 20

Поз.	Наименование	Обозначение	Масса 1 шт., кг
1	Термометр ТТЖ-М исп. 1П 5 (0+150 °С)-2-160) 66 ТУ 25-2022.0006.90	998601500005000	0,032 (0,047 в упак.)
2	Оправа	8ВЩ.087.015	0,11
3	Колпак	8ВЩ.307.009-01	0,01
4	Шайба	8ВЩ.370.051-04	0,001
6	Втулка (см. вариант 1)	8ВЩ.211.101	0,011
-	Заглушка (устанавливается на гильзу при снятом термометре)	8ВЩ.322.022	0,004



### Вариант 1

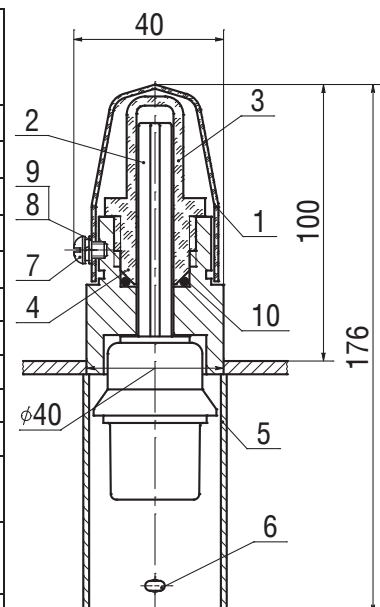
Втулка для установки термометра ТТЖ-М (ТЖСТ)  
в гильзу термометра ТКП-160 на трансформаторах  
мощностью 1000, 1250, 1600, 2500 кВ·А.



## Маслоуказатель

Таблица 21

Поз.	Обозначение	Наименование	Масса 1 шт., кг
1	5ВЩ.300.201	Кожух	0,145
2	5ВЩ.456.007	Поплавок	0,011
3	8ВЩ.307.151	Колпак	0,011
4	8ВЩ.215.023	Втулка	(приварены к крышке) 0,27
5	8ВЩ.170.182	Труба	
6	8013614001600	Проволока 1,6-0-Ч ГОСТ 3282-73	0,002
Стандартные изделия:			
7	7120050120312	Винт М5х8.48.019 ГОСТ17473-80	
8	7440050000011	Шайба 5.65Г.019 ГОСТ 6402-70	
9	7430050000011	Шайба 5.01.096 ГОСТ 11371-78	
10	908100140182522	Кольцо 014-018-25-2-2 ГОС Т9833-73	
-	Комплект, без втулки поз. 4, без трубы поз. 5, без упаковки:		
	6ВЩ.349.006	Маслоуказатель	0,18



### Демпферы из медной ленты шириной 40,60 мм

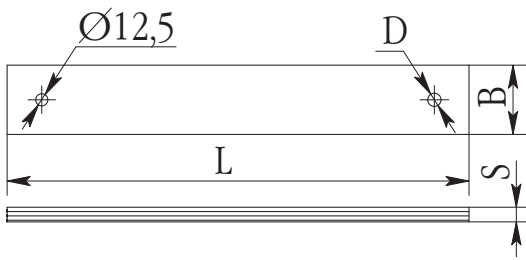


Таблица 22

Обозначение	L, мм	B, мм	D, мм	S, мм	Масса, кг
8ВЩ.287.007-04	280	40	12.5	1.5	0,1
8ВЩ.287.013	350	60	16.5	1.8	0,29

### Демпферы из медной ленты шириной 30,60 мм

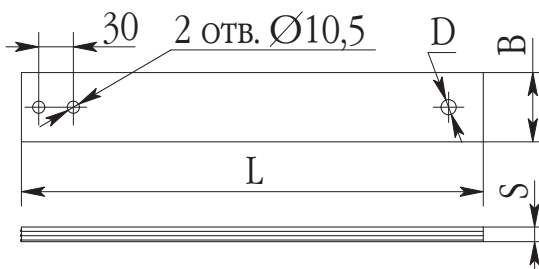


Таблица 23

Обозначение	L, мм	B, мм	D, мм	S, мм	Масса, кг
8ВЩ.287.006-01	200	30	12.5	2.1	0,12
8ВЩ.287.006-02	200	60	16.5	1.8	0,19
8ВЩ.287.006-03	200	60	22	2.4	0,26
8ВЩ.287.009	280	60	29	3.6	0,5

### Демпферы из медной ленты шириной 60 мм

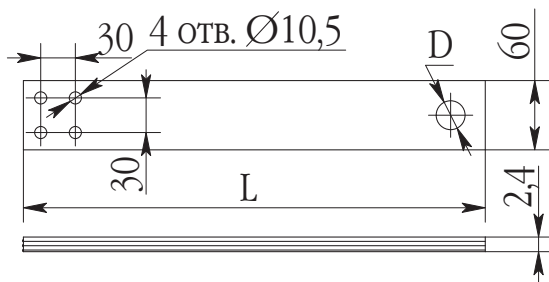


Таблица 24

Обозначение	L, мм	D, мм	Масса, кг
8ВЩ.287.010	300	35	0,37
8ВЩ.287.010-01	350	35	0,45
8ВЩ.287.016	230	35	0,27
8ВЩ.287.016-01	255	35	0,30

### Демпферы из медного листа шириной 80 мм

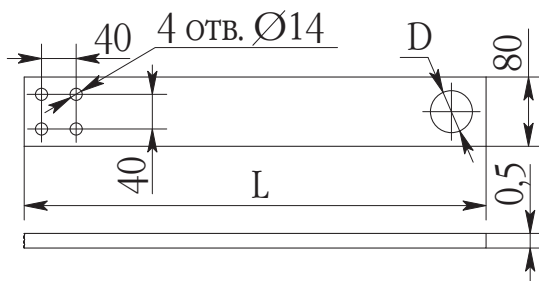


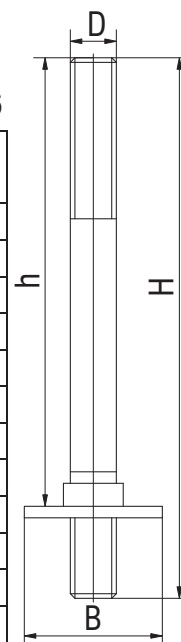
Таблица 25

Обозначение	L, мм	D, мм	S, мм	Масса, кг
8ВЩ.287.012	445	51	0,5	0,15
8ВЩ.287.012-01	475	51	0,5	0,16
8ВЩ.287.012-02	340	51	0,5	0,1
8ВЩ.287.012-03	380	51	0,5	0,12
8ВЩ.287.018	265	51	2,4	0,42
8ВЩ.287.018-01	280	51	2,4	0,45
8ВЩ.287.018-02	380	51	4,5	0,96
8ВЩ.287.018-03	365	51	4,5	1,07
8ВЩ.287.018-04	265	51	4,5	0,75
8ВЩ.287.018-05	280	51	4,5	0,81
8ВЩ.287.018-06	445	51	4,5	1,33
8ВЩ.287.018-07	475	51	4,5	1,43

## Шпильки медные и латунные с алюминиевой отливкой для вводов НН

Таблица 26

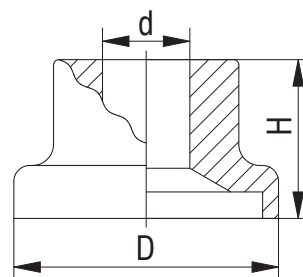
Обозначение	D, мм	H, мм	h, мм	B, мм	Масса, кг	Примечание
5ВЩ.853.048	M8	120	94	30	0,056	70 А (латунь)
5ВЩ.853.048-01	M8	120	94	30	0,064	100 А; покрыта О-Ви
5ВЩ.853.034-01	M12	200	175	45	0,169	150 А (латунь)
5ВЩ.853.034-02	M12	185	160	45	0,183	250 А
5ВЩ.853.034-03	M20	265	230	60	0,655	630 А
5ВЩ.853.034-04	M16	230	200	60	0,410	400 А
5ВЩ.853.034-06	M12	215	190	45	0,182	150 А (латунь)
5ВЩ.853.034-07	M12	215	190	45	0,195	250 А
5ВЩ.853.033	M27	280	220	70	1,675	1000 А; покр. О-Ви
5ВЩ.853.033-01	M27	270	220	70	1,625	1000 А; покр. О-Ви
5ВЩ.853.059	M33	335	253	85	3,12	1600 А; покр. О-Ви
5ВЩ.853.058	M48	395	280	105	6,81	2500 А; покр. О-Ви



## Колпаки алюминиевые для вводов НН и ВН

Таблица 27

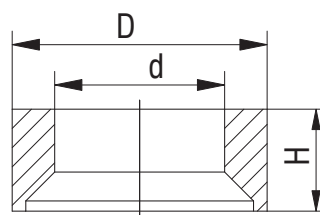
Обозначение	d, мм	D, мм	H, мм	Масса, кг
8ВЩ.307.067-01	12,5	42	25	0,028
8ВЩ.307.067-03	16,5	50	30	0,065
8ВЩ.307.067-06	21	50	30	0,065
8ВЩ.307.089	28	80	30	0,142
8ВЩ.307.068-01 (для ввода ВН )	12,5	58	25	0,066



## Кольца алюминиевые для вводов НН

Таблица 28

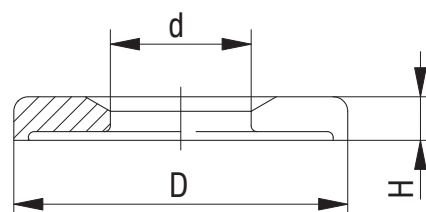
Обозначение	d, мм	D, мм	H, мм	Масса, кг
8ВЩ.370.086	33,5	60	30	0,13
8ВЩ.370.097	50	75	30	0,21



## Втулки алюминиевые для вводов НН

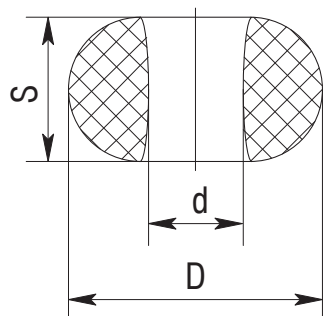
Таблица 29

Обозначение	d, мм	D, мм	H, мм	Масса, кг
8ВЩ.211.091	33,5	91	22	0,2
8ВЩ.211.099	48,5	115	15	0,285



## Прокладки резиновые для вводов НН и ВН

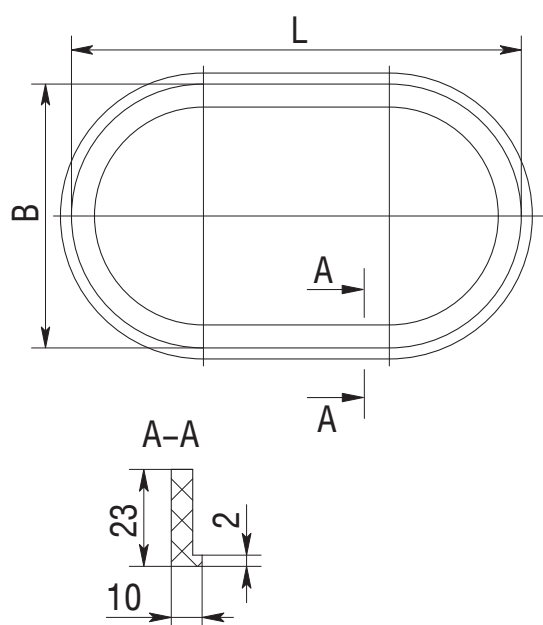
Таблица 30



Обозначение	d, мм	D, мм	S, мм	Масса, кг
8ВЩ.370.101	11,5	23,5	11	0,004
-01	11,5	30	18	0,0112
-02	15,5	34	18	0,0134
-03	19,5	34	18	0,0113
-04	26,5	45	18	0,0194
-05	29,5	51	18	0,0246
-06	47,5	66	18	0,0308

## Прокладки резиновые

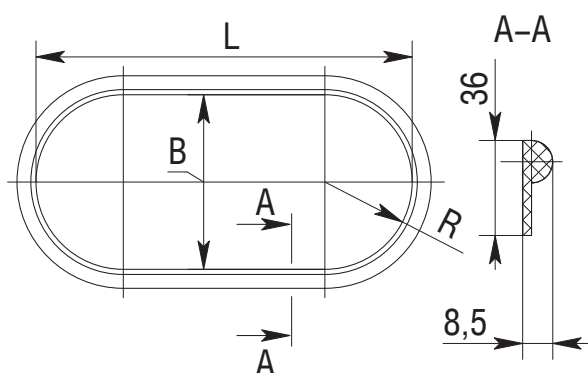
Таблица 31



Обозначение	L, мм	B, мм	R, мм	Масса, кг
8ВЩ.371.185	1254	536	268	0,59
8ВЩ.371.185-01	1042	464	232	0,49
8ВЩ.371.185-02	866	394	197	0,34
8ВЩ.371.185-03	752	336	168	0,34
8ВЩ.371.185-04	786	348	174	0,34
8ВЩ.371.185-05	844	366	183	0,38
8ВЩ.371.185-06	1154	495	248	0,543
8ВЩ.371.185-07	964	420	210	0,455
8ВЩ.371.185-08	716	334	167	0,343
8ВЩ.371.185-09	826	366	183	0,391
8ВЩ.371.185-10	1006	458	229	0,479
8ВЩ.371.185-11	760	344	172	0,36
8ВЩ.371.185-12	1350	570	285	0,602
8ВЩ.371.185-13	1132	495	248	0,534

## Прокладки резиновые

Таблица 32

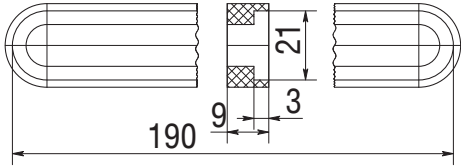
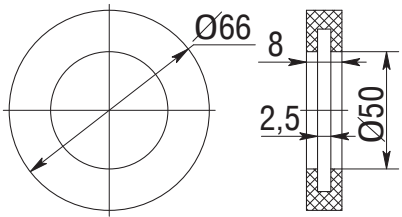
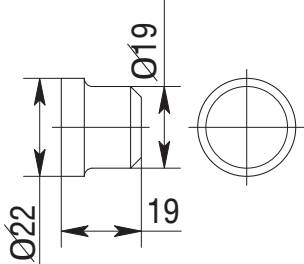


Обозначение	L, мм	B, мм	R, мм	Масса, кг
8ВЩ.371.038-01	746	306	153	0,420
8ВЩ.371.038-02	836	336	168	0,465
8ВЩ.371.038-03	906	356	178	0,536
8ВЩ.371.038-04	1086	456	228	0,570
8ВЩ.371.038-05	578	340	170	0,030
8ВЩ.371.046-01	1020	390	185	0,550
8ВЩ.371.046-02	1096	426	213	0,570
8ВЩ.371.088	1188	468	234	0,620



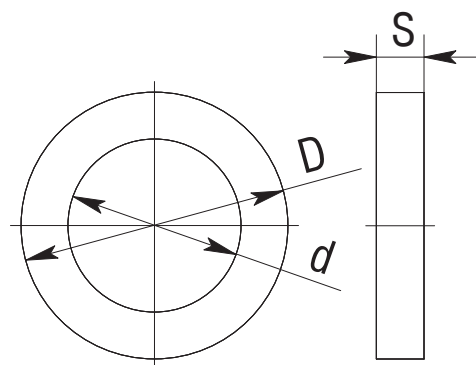
## Прокладки и пробка резиновые

Таблица 33

<p>Прокладка резиновая 8ВЩ.371.061 Масса 0,023 кг</p> 	<p>Прокладка резиновая 8ВЩ.371.057 Масса 0,012 кг.</p> 	<p>Пробка резиновая 8ВЩ.370.046-01 Масса 0,008 кг.</p> 
---	---	--

## Прокладки резиновые

Таблица 34



Обозначение	d, мм	D, мм	S, мм	Масса, кг
8ВЩ.370.084	44	75	11	0,0154
8ВЩ.370.091	8,5	17	2	0,001
-01	17	30	2	0,002
-02	21	37	2	0,003
8ВЩ.370.102	28	45	6	0,0056
-01	42	64	7	0,0133
-02	65	98	7	0,0324
-03	52	80	7	0,021
-04	105	150	7	0,0687
-05	88	120	7	0,0407
-06	21	35	4	0,024
-07	74	107	7	0,0359

## Прокладки резиновые

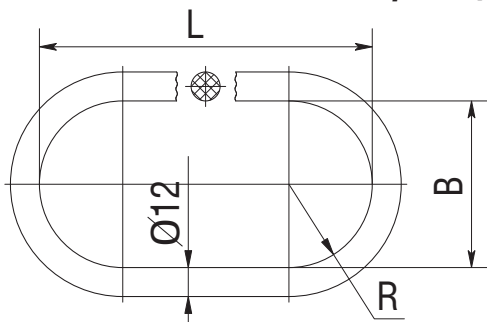


Таблица 35

Обозначение	L, мм	B, мм	R, мм	Масса, кг	Примечание
8ВЩ.371.239-01	1107	407	203,5	0,408	ТМГ11-400/10-У1(ХЛ1)
8ВЩ.371.239-04	1286	482	241	0,474	ТМГ11-630/10-У1(ХЛ1)
8ВЩ.371.239-11	1270	510	255	0,519	ТМГ11-630/35-У1(ХЛ1)
8ВЩ.371.239-03	1440	506	253	0,532	ТМГ11-1000/10-У1(ХЛ1)
8ВЩ.371.239-05	1478	478	239	0,532	ТМГ11-1250/10-У1(ХЛ1)
8ВЩ.371.239-06	1754	478	239	0,615	ТМГ11-1600/10-У1(ХЛ1)
8ВЩ.371.239-01	1107	407	203,5	0,408	ТМГ12-400/10-У1(ХЛ1)
8ВЩ.371.239-08	1246	456	228	0,452	ТМГ12-630/10-У1(ХЛ1)
8ВЩ.371.236-01	1328	490	113	0,511	ТМГ12-1000/10-У1(ХЛ1)
8ВЩ.371.239-05	1478	478	239	0,532	ТМГ12-1250/10-У1(ХЛ1)
8ВЩ.371.239-08	1246	456	228	0,452	ТМГ21-630/10-У1(ХЛ1)
8ВЩ.371.239-13	1262	482	241	0,511	ТМГ21-1000/10-У1(ХЛ1)

### Прокладки резиновые

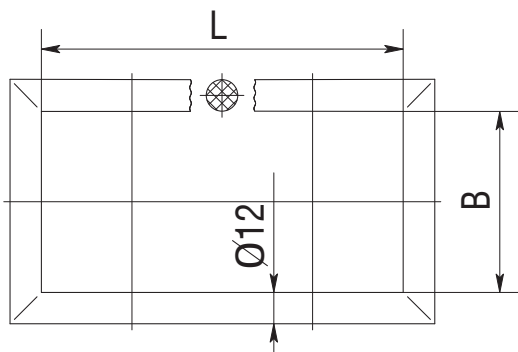


Таблица 36

Обозначение	L, мм	B, мм	Масса, кг	Примечание
Э-3.04.8.371.448	1030	440	0,448	ТМПНГ-100...250
8ВЩ.371.248	1608	638	0,681	ТМ-1600
3-3.06.8.371.726	1290	520	0,547	ТМПНГ12-665

### Прокладки резиновые

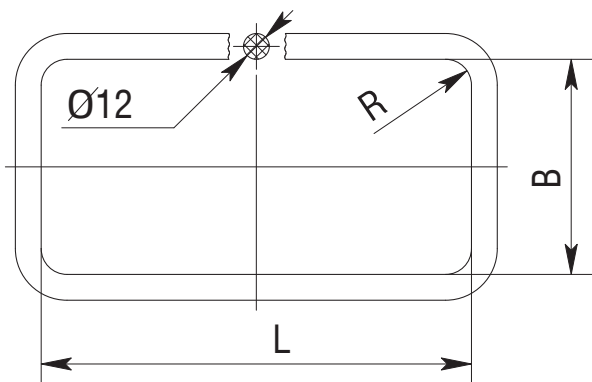


Таблица 37

Обозначение	L, мм	B, мм	R, мм	Масса, кг	Примечание
8ВЩ.371.236	1452	532	129	0,567	ТМ-1000
Э-3.04.8.371.201	1086	456	20	0,36	ТМПНГ-400
Э-3.04.8.371.235	1023	433	20	0,355	ТМПНГ-250

### Прокладки резиновые

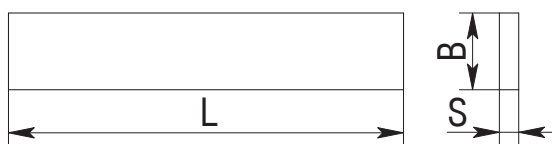


Таблица 38

Обозначение	L, мм	B, мм	S, мм	Масса, кг
8ВЩ.371.127	1600	15	10	0,35
8ВЩ.371.198-04	1710	35	14	1,3
8ВЩ.371.198-05	1710	30	5	0,4
8ВЩ.371.233	1600	30	5	0,29

### Прокладки резиновые

Таблица 39

<p>Прокладка резиновая 8ВЩ.371.244 Масса 0,52 кг.</p>	<p>Прокладка резиновая 8ВЩ.371.240 Масса 0,408 кг. Возможна поставка в бухтах произвольной длины</p>
<p>Прокладка резиновая 8ВЩ.371.247 Масса 0,37 кг.</p>	<p>Прокладка резиновая 8ВЩ.371.235 Масса 0,29 кг.</p>

**Упаковочные коробки и ящики (справочные данные)**

Таблица 40

Масса груза брутто, кг	Упаковка	Погрузка
до 20	коробка картонная	
до 80	ящик	за ручки
до 300	ящик	за дно

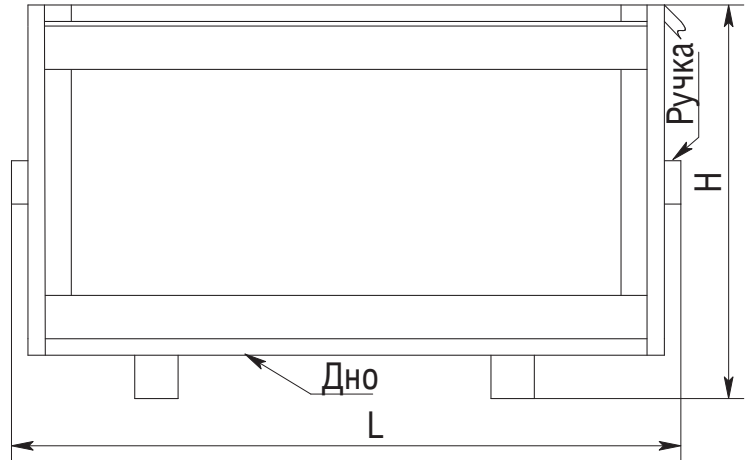


Таблица 41

№	Наименование	Размеры LxВxН, мм	Упаковочный комплект: ящик, доски, бумага и пр.	
			Масса 1 шт., кг	Ориентир. стоим. в 2005 г., у.е.
1	Ящик	725x465x650	21,5	от 13,8
2		725x465x620	18,0	
3		755x545x380	16,0	
4		558x475x490	14,0	

Таблица 42

№	Наименование	Размеры LxВxН, мм	Упаковочный комплект: коробка картонная, бумага и пр.	
			Масса 1 шт., кг	Ориентир. стоим. в 2005 г., у.е.
1	Коробка картонная	265x235x170	0,31	от 1,3
2		290x225x242	0,348	
3		660x225x345	0,78	
4		576x302x204	0,58	
5		152x122x158	0,107	



220037, г. Минск  
ул. Уральская 4  
Республика Беларусь

тел.: (+375 17) 246-16-30, 245-56-11

тел./факс: (+375 17) 245-17-31

e-mail: [btnp@metz.by](mailto:btnp@metz.by)

[www.metz.by](http://www.metz.by)